

kód 555571 FJ 600

Obsah	Strana
1. Bezpečnostní pokyny	2
2. Technické parametry	3
3. Vybalení přístroje	3
4. Příslušenství	3
5. Sestavení přístroje	4
6. Sestavení bubnu	5
7. Odstřed'ování	6
8. Regulace odstřed'ování	7
9. Údržba a čištění	8
10. Čištění bubnu	9
11. Objednávání náhradních dílů	10
12. Záruka	10

1. Bezpečnostní pokyny

- Před prvním použitím tohoto přístroje si pečlivě přečtete tento návod na použití.
- Dbejte prosím, aby byla před každým použitím řádně přitažena matice bubnu.
- Před čištěním podstavce vždy vyjměte konektor přístroje ze zásuvky.
- Opravy a ostatní zásahy, které nepaří mezi běžný servis přístroje, smí provádět pouze autorizovaný odborník.
- Chraňte přístroj před vlhkostí a vodou.
- Přístroj musí být prvně zapnut pomocí hlavního spínače (E), pak je nutné sepnout spínač motoru (G). Poté počkejte 30 sekund, než začnete s odstředováním – v opačném případě nemusí být výsledek ideální.
- Systém zavěšení motoru je plovoucího typu. Proto nebuďte překvapeni, když při dotyku hřídele motoru zaznamenáte určitou pohyblivost. K jiné situaci by nemělo docházet. Vrchní miska je umístěna přímo uprostřed přístroje ve vhodné výšce. Zavěšení může být nastaveno, avšak modifikováno by nemělo být za žádných okolností.
- Vždycky před zapnutím přístroje nastavte na max. rychlost 7500 otáček za minutu. Až přístroj dosáhne plné rychlosti, může být nastavena jiná rychlost.
- Pokud se při provozu přístroje vyskytnou poruchy, vypněte ho ze sítě a obraťte se na autorizovaný servis.
- Pokud přístroj řádně nefunguje, ačkoliv jste přesně dodrželi všechny pokyny, smíte provádět pouze postupy, které jsou popsány v tomto návodu k použití. Všechny ostatní postupy a kroky mohou způsobit škody na přístroji nebo prodloužit dobu oprav. Za škody na přístroji nebo újmy způsobené osobám, vzniklé chybnými postupy nebo špatným zacházením, nepřebíráme zodpovědnost.

Pokud vypnete spínač motoru (G) před tím, než přístroj dosáhne nastavené rychlosti, nesmíte jej nikdy ihned znovu zapnout. Musíte počkat nejméně 5 minut, než přístroj zastaví a poté jej můžete znovu zapnout. V opačném případě bude přístroj poškozen.

Jsme rádi, že jste se rozhodli pro naši mléčnou odstředivku. Zaručujeme Vám, že při správném používání a pravidelném čištění a při dodržování těchto pokynů bude odstředivka ještě dlouho a dobře fungovat.

2. Technické parametry

Pracovní napětí	[V/Hz]	230 / 50
Příkon	[W]	150
Max. rychlost	[RPM]	7500
Min. rychlost	[RPM]	6000
Kapacita nádoby	[l]	45
Doporučené množství v cyklu	[l]	600
Hmotnost netto	[kg]	29
Třída ochrany		IP 23

Doporučené množství v cyklu znamená maximální množství mléka, které lze najednou odstředovat. Doporučuje se každých 30 minut přístroj zastavit a nechat 10 minut ochladit. Potom můžete přístroj znovu zapnout a pracovat dál. U většího množství mléka doporučujeme pro racionální pracovní postup větší provedení.

3. Vybalení

Opatrně otevřete krabici a vytáhněte z ní motorovou část a nádobu na mléko i s jednotlivými díly.

Sundejte transportní šroub na spodní straně separátoru.

Postavte přístroj na pevnou plochu v suché a čisté místnosti. Pokud chcete stroj upevnit na pevnou podložku, můžete to udělat tak, že vyšroubujete gumové nožky a upevníte přístroj pomocí šroubů M8 o příslušné délce. Krabici s ovladačem rychlosti (B) připevněte na zeď a propojte kabel z motoru s konektorem na ovladači rychlosti. Buďte obezřetní, protože zapojení konektorů je možné pouze v jedné pozici.

4. Nástroje, příslušenství a náhradní díly

Ke každému stroji se dodávají tyto díly:

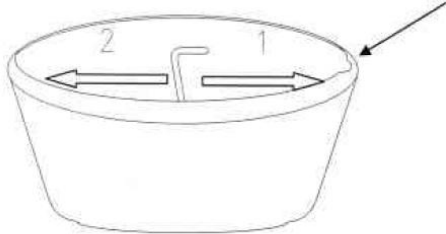
- Návod k použití
- Klíč na šroub na smetanu s klíčem na buben
- Bubnový kartáč
- Náhradní těsnění

Pozor!

Přístroj se může připojit jen k řádně instalovaným a uzemněným zdrojům elektřiny.

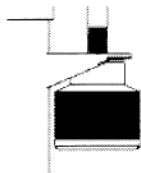
5. Sestavení přístroje

- Spodní díl postavte na stůl nebo podobnou plochu.
- Smontovaný buben nasadíte na konec plastového hřídele a lehce zatlačte.
- Nádobu na zachycení odtučněného mléka posadíte na spodní díl a na ni potom nádobu na zachycování smetany.
- Krátkým otočením na bubnu zkontrolujete, jestli se neotírá o zachycovací nádobu.
- Výpusť nádoby na odtučněné mléko a nádoby na smetanu uvedete do požadované polohy. Nasadíte nalévací nádobu, vložíte plovák a nasadíte nádobu na plnotučné mléko. Na obou stranách zafixujete gumovými háčky.
- Nastrčíte mléčný kohoutek. Natočíte ho tak, aby zesílená část neukazoval na zářez na vnějším okraji nádoby na plnotučné mléko. Výpusť mléka se uzavře.
- Upevníte ovladač rychlosti na zeď, blízko k elektrické zásuvce.
- Propojíte kabel z přístroje s konektorem na ovladači rychlosti.



Zářez na nádobě na plnotučné mléko:

1. zavřeno
2. otevřeno



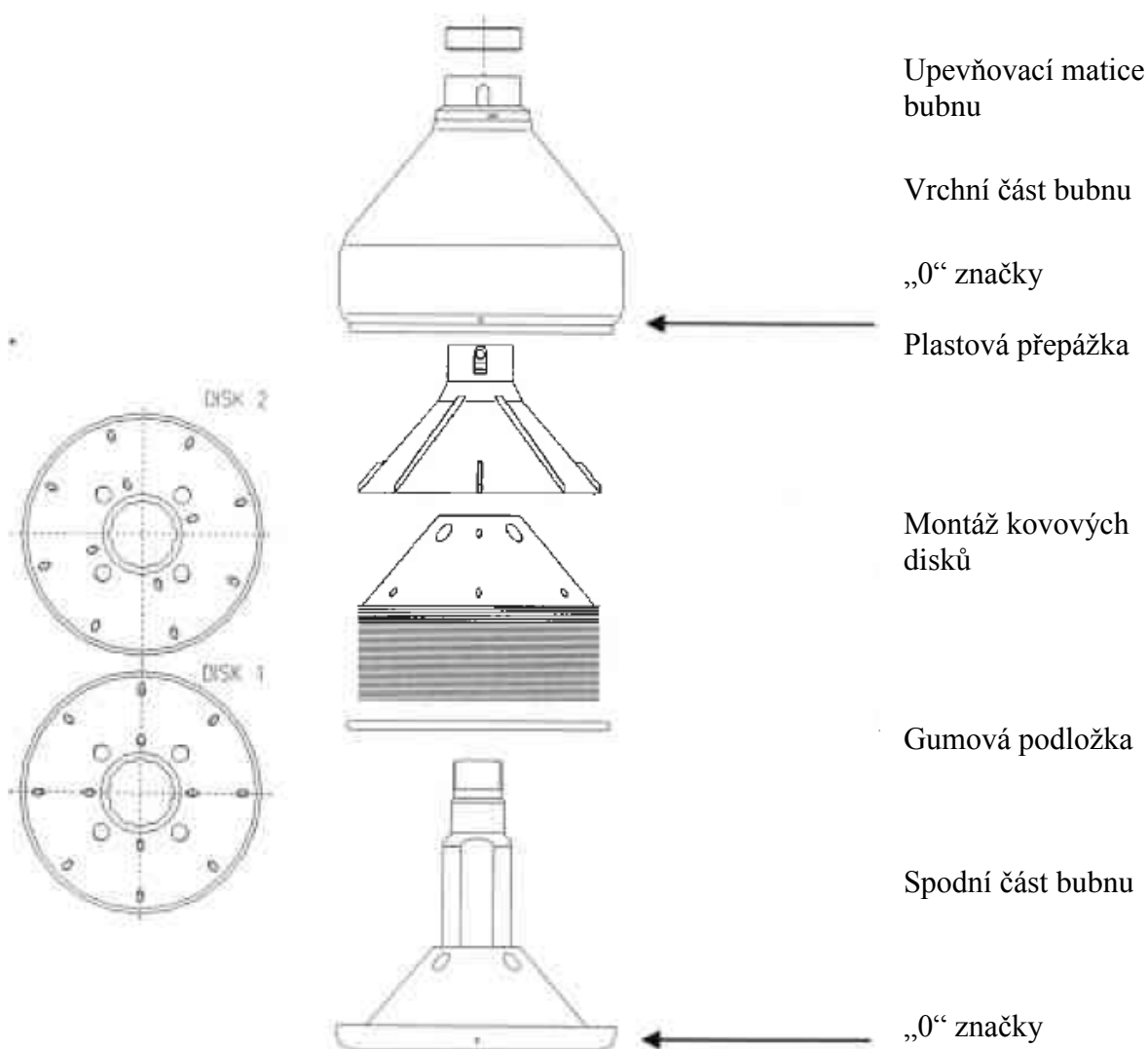
Upevňovací část s rukojetí

Pozor!

Když plníte nádobu na plnotučné mléko, musí být mléčný kohoutek zavřený. To znamená, že zesílená část na kohoutku nesmí ukazovat na zářez na vnějším okraji nádoby na plnotučné mléko.

6. Složení bubnu

- Gumový kroužek vložte správně do spodní části bubnu.
- Talířky mají dva různé tvary – hladké talířky a talířky s hrbolky. Nejdříve musíte nasadit talířek s hrbolky, potom hladký talířek atd. až do konce. Nepoužívejte sílu. Talířky se dostanou do správné polohy lehkým pootočením.
- Nasad'te dělicí talířek se šroubem na smetanu.
- Nasuňte víčko bubnu. Drážka musí pasovat do dělicího talířku. Nyní otáčejte víčko bubnu proti spodní části bubnu tak dlouho, dokud se nesetkají znaky „0“ nad sebou. Musíte dát pozor, aby souhlasily značky „0“ na talířcích, pokud jsou označeny, a také na spodní části a víku.
- Matici bubnu našroubujte rukou a lehce přitáhněte. Matici bubnu nyní dostatečně přitáhněte bubnovým klíčem a klíčem na smetanu, přitom dbejte na soulad značky „0“. Důležité je dbát na pevné usazení matice bubnu, která je vystavena největšímu zatížení.



Pozor!

Upevňovací matice bubnu musí být pevně dotažena, jelikož podléhá značnému tlaku.

7. Odstředování

Nejllepší je provádět odstředování ihned po dojení. Pokud to není možné, zahřejte mléko na 30 – 45° C. Pokud se odstředuje při teplotě pod 30°C, má to negativní vliv na přesnost odtučnění. Jakmile má mléko správnou teplotu, nalijte ho do nádoby na plnotučné mléko.

- Zapněte ovladač rychlosti pomocí hlavního spínače (E) I/O - spínač přepněte do pozice 1 (start). Poté přepněte spínač motoru (G) do pozice 1 (start). Motor se spustí a počkejte 30 sekund, než vrchní miska dosáhne pracovní rychlosti. Pracovní rychlost můžete vidět na displeji. Odstředivka je vybavena frekvenčním měničem, který zajišťuje pomalý a hladký chod. To zabraňuje klouzání vrchní misky na motoru.
- Když motor dosáhne pracovní rychlosti (na displeji C se musí zobrazovat 7500) otočte mléčný kohoutek do otevřené pozice. Konec mléčného kohoutku je otočen do otvoru v nádobě a průtok je otevřen. Odstředěné mléko musí opustit buben přes 4 otvory ve vrchní misce a vytéct ze spodní výpusti mléka. Smetana musí opustit buben přes seřizovací šroub smetany a vytéct z horní výpusti smetany.
- Až dokončíte proces odstředování, nalijte přibližně 10 l odstředěného mléka zpátky do nádoby na mléko. To vyčistí zbytek smetany ve vrchní misce. Jakmile jsou dokončeny všechny procedury, jednoduše přepněte spínač motoru (G) do pozice „0“.
- Poté co přepnete spínač motoru (G) do pozice „0“, motor začne dohlížet na své vypnutí. Regulátor frekvence použije pauzy a po 130 sekundách se motor zastaví. V tento okamžik bude displej ukazovat 0 (obrázek C). Nyní můžete vypnout hlavní spínač (E).

7.1. Chyby během odstředování

Pokud vytéká mléko z výpustí v krytu, mléčný kohoutek musí být okamžitě uzavřen, i když motor stále běží. Pokud všechno mléko vyteklo z bubnu, motor musí být vypnut. Zkontrolujte, co je špatně.

Některé z možných problémů:

- mléčný kohoutek byl otevřený, protože buben ještě nedosáhl plného počtu otáček,
- matice bubnu nebyla dost dobře přitažená,
- gumový kroužek není vložen správně nebo je špatný.

Pozor – důležité!

Pokud vypnete spínač motoru (G) před tím, než přístroj dosáhne nastavené rychlosti, nesmíte jej nikdy ihned znovu zapnout. Musíte počkat nejméně 5 minut, než přístroj zastaví a poté jej můžete znovu zapnout. V opačném případě bude přístroj poškozen.

Před každým odstředováním si přesvědčte, zda je buben čistý a suchý.

Pozor – důležité!

Pokaždé před odstředováním zkontrolujte, zda není gumový kroužek poškozený. Pokud by tomu tak bylo, musíte ho okamžitě vyměnit!

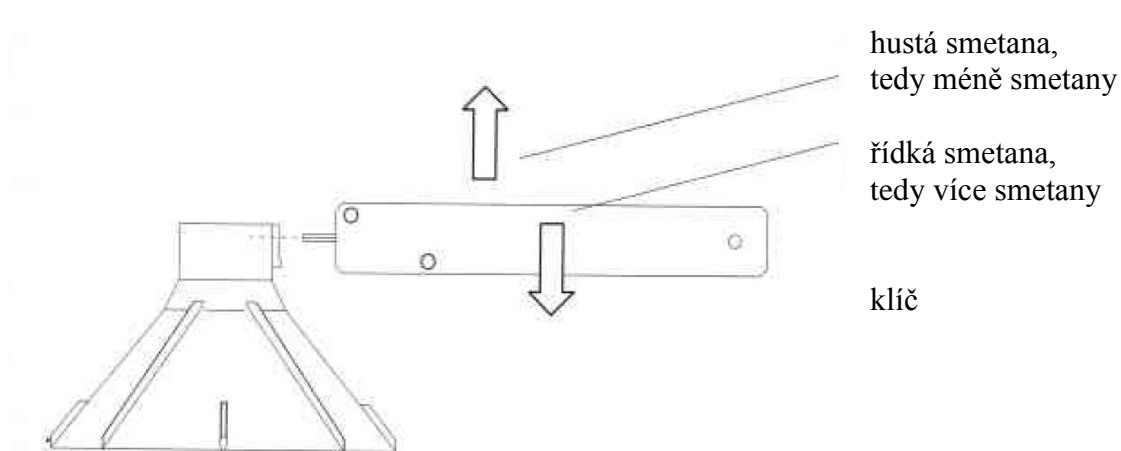
8. Regulace odstředování

8.1. Regulace pomocí nastavení šestihranného šroubu

Mléčná odstředivka je nastavena tak, aby buben při teplotě mléka 30 – 45 °C odděloval cca 10 až 12 % celkového množství plnotučného mléka jako smetanu. Pokud požadujete jiné množství smetany, je třeba přestavit šroub na smetanu šestihranným klíčem bubnu.

- pokud požadujete hustší smetanu, tedy méně smetany, otáčejte šroubem na smetanu doprava
- pokud si přejete řidší smetanu, tj. větší množství smetany, potom otáčejte šroubem doleva. Většinou postačí otočení o čtvrt otáčky.

Detail a funkce šroubu na smetanu



8.2. Nastavení množství smetany pomocí změny rychlosti

Mléčná odstředivka je nastavena tak, že při rychlosti 7500 otáček za minutu bude v mléce 0,015% tuku. Rychlost může být snížena na 6000 otáček za minutu. Snížením rychlosti docílíte zvýšení procentního zastoupení tuku v mléce a procentního zastoupení mléka ve smetaně.

Pozor – důležité!

Je nutno dbát na to, aby šroub nebyl tak pevně utažen, protože přitom může dojít k poškození závitu. Pokud byste regulační šroub natočili příliš zpět, nelze horní část bubnu sundat.

9. Čištění odstředivky na mléko

- Všechny části bubnu je vhodné čistit horkou vodou s přídavkem čisticího prostředku rozpouštějícího tuky.
- Mléko a zbytky nečistot se odstraňují kartáčem nebo měkkým hadříkem. Je nutno dbát na to, aby byly všechny otvory v jednotlivých částech bubnu čisté, zejména otvor ve šroubu na smetanu, nalévací otvor v nalévací nádobě a otvor pro vylévání smetany na dělicím talířku. Používejte k tomu přiložený čisticí kartáč. Ostatní části, které přicházejí do kontaktu s mlékem, můžete čistit teplou vodou s přídavkem čisticího prostředku. Potom se díly vypláchnou čistou vodou.
- Suché mléko a zbytky smetany byste z odstředivky neměli odstraňovat ostrými předměty ani hrubým hadříkem. Mohli byste přitom poškodit povrch plastových dílů, případně eloxovaného povrchu hliníkových dílů.
- Při čištění podstavce vyndejte konektor ze zásuvky! Mléčnou odstředivku nejdříve otřete vlhkým hadříkem a potom ještě suchým hadříkem. Dbejte, aby se vlhkost nedostala do krytu přístroje.

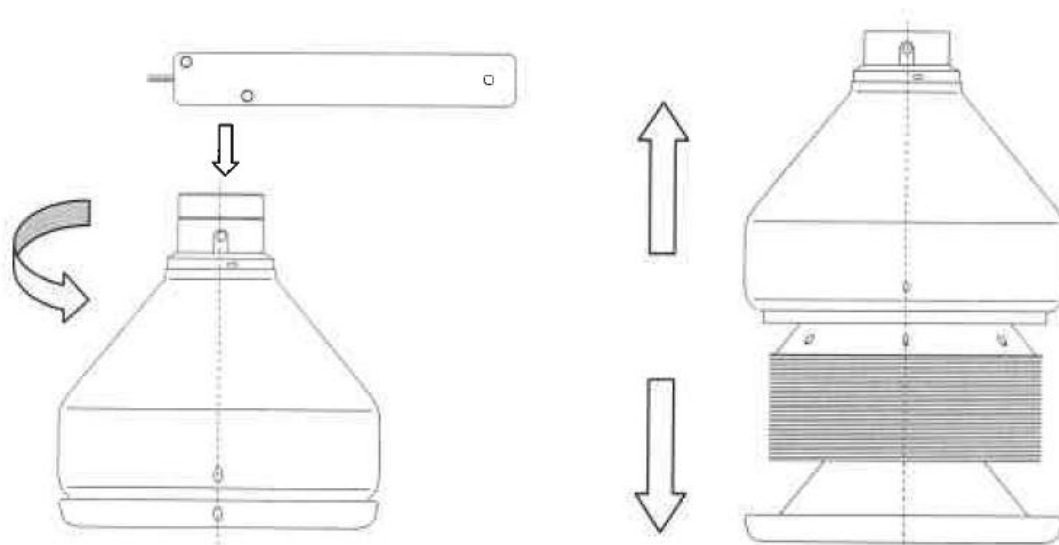
Pozor – Důležité!

Chraňte motor a ostatní elektrické části před přímým vniknutím vody.

Před čištěním motorové části odstředivky musíte odpojit přístroj ze sítě.

10. Čištění bubny

Matici bubnu vyšroubujte podle dolního obrázku pomocí šroubováku na smetanu.



Buben se rozebírá tímto způsobem:

- Nasadíte klíč do otvorů na matici bubnu.
- Udeřte na konec klíče, abyste uvolnili matici. Rukou potom uvolněte matici až do konce. Nyní se dá buben snadno otevřít.
- Po otevření bubnu vyjměte odlučovací talířky i druhé talířky, odstraňte gumový kroužek a opatrně vyčistěte. Je třeba zabránit vyčnívání a natažení gumového kroužku. Díly vyčistěte horkou vodou s přidáním čisticího prostředku.



- Všechny části opláchněte teplou vodou a vysušte.

Pozor – důležité!

Pokud buben nemůžete uvolnit z dřívku, musíte počkat několik minut, až se motor vychladí. Nesmíte použít sílu - mohli byste poškodit různé části přístroje!

11. Objednávání náhradních dílů

Rychlá a správná dodávka náhradních dílů může proběhnout pouze a podmínky, když nám sdělíte tyto údaje:

- typ odstředivky,
- číslo přístroje, které je uvedeno na typovém štítku na zadní části krytu,
- název a číslo náhradního dílu – tyto údaje najdete v seznamu náhradních dílů.

12. Záruka

- Pokud budete mít s odstředivkou potíže, obraťte se na nás.
- Garanční nároky lze uplatnit pouze na závady, vyplývající prokazatelně z výrobních závad nebo vad materiálu. Záruční doba činí 12 měsíců. Náš závazek při záruce se omezuje pouze na opravu, výměnu přístroje nebo jeho části (na základě našeho posouzení) v období 12 měsíců po zakoupení.
- Závady a poruchy odstředivky, vzniklé následkem neodborné montáže, obsluhy, připojení nebo ošetřování jsou ze záruky vyloučeny.
- Ze záruky jsou vyloučeny tyto závady:
 - motor zničený vodou nebo mlékem
 - prošlé uhlíky
 - přípojovací kabel.
- Uvedené informace platí jen v případě, jsou-li splněny veškeré podmínky uvedené v návodu na použití.
- Veškeré nároky, které překračují výše uvedené povinnosti dodavatele, zejména nároky na náhradu škody, jsou vyloučeny.

Vážený zákazníku!

Jsme přesvědčeni, že budete s naší odstředivkou na mléko spokojeni a že Vám bude ještě dlouho pomáhat při práci. Doufám, že doporučíte naši odstředivku i Vaším přátelům!

Děkujeme Vám za důvěru!



FORST AGRO s.r.o.
Kouřimského 2501
395 01 Pelhřimov
+420 565 325 675
info@forstagro.cz