

**ELACME**

- FR – Notices d'utilisation
- EN – User guide
- DE – Bedienungsanleitung
- IT – Manuale di istruzioni
- CZ – Uživatelská příručka**

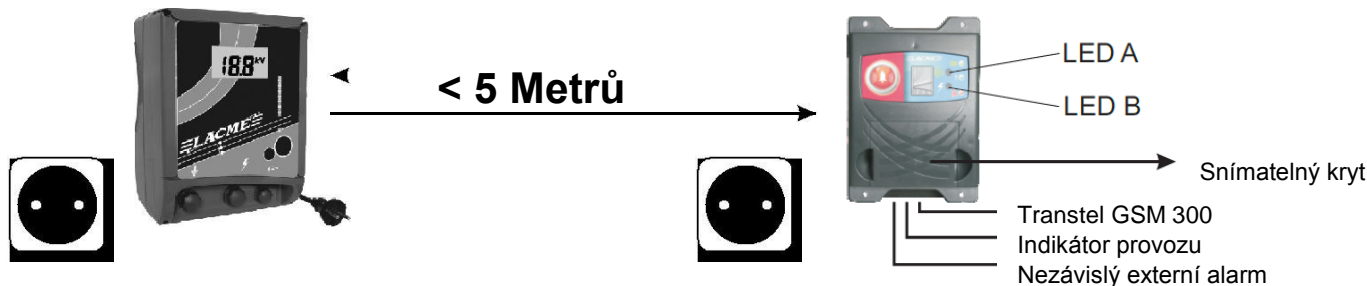


# **KONTROLNÍ ALARM**

Electrificateurs - Energizers - Weidezaungeräte - Electrificadores - Elettrificatori - Electrificateurs - Energizers - Weidezaungeräte - Electrificadores - Elettrificatori



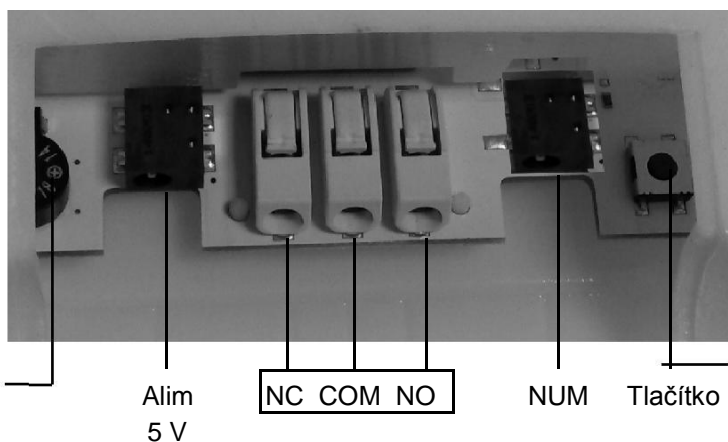
## Spuštění kontrolního alarmu



Zdroj je dodáván s kontrolním alarmem (KA), který umožňuje ovládat externí alarm a svítilnu, ale také ovládat transtel GSM 300. Můžete tedy využít jednu z možností, nebo všechny zároveň.

Můžete být informováni o správném fungování a naopak selhání zaznamenaných zdrojem, například pomocí připojení svítilny a/nebo sirény (volitelně). Můžete dokonce obdržet varovnou SMS zprávu do svého mobilního telefonu prostřednictvím transtel GSM 300 (volitelně).

### Zaměřte se na kontrolní alarm:



### Napájení kontrolního alarmu:

### Komunikace s DAC zdrojem:

Síťový adaptér (součásti)



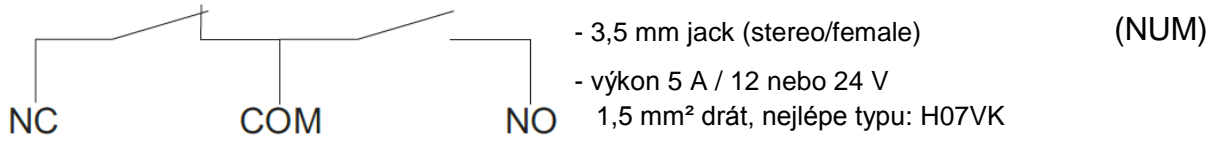
bezdrátová - RF (rádiová frekvence)

**LED A** → Informace o dobré komunikaci mezi KA a zdrojem  
Modře = čekání na spárování  
Zeleně = úspěšné spojení  
Červeně = ztráta spojení

**LED B** → Informace o stavu plotu  
Zeleně = plot OK  
Červeně = nedostatečné napětí na plotě

**Pozor! Dostatečné napětí zdroje je dobrým ukazatelem stavu plotu, ale není zaručeno, že je celý plot pod napětím. Měli byste pravidelně kontrolovat instalaci.**

### Bezpotenciálový kontakt:



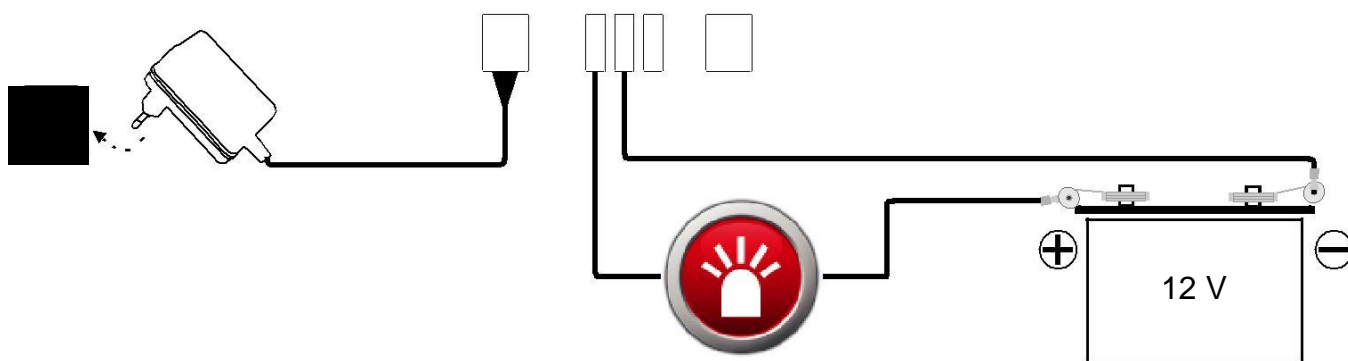
### Na začátek:

- 1- Odstraňte kryt.
- 2- Spusťte kontrolní alarm pomocí dodaného napájecího adaptéru. LED A bliká modře.
- 3- Připojte zdroj. Okamžitě je provedeno spárování s kontrolním alarmem. LED A zezelená a LED B svítí zeleně nebo červeně, to pokud je zdroj v režimu poplachu (problém s instalací plotu).
- 4- Připojte vámi zvolenou možnost (indikátor provozu a/nebo alarm a/nebo transtel GSM 300).
- 5- Opatrně zavřete víko a utěsněte ho z důvodu možného nebezpečí hmyzu.

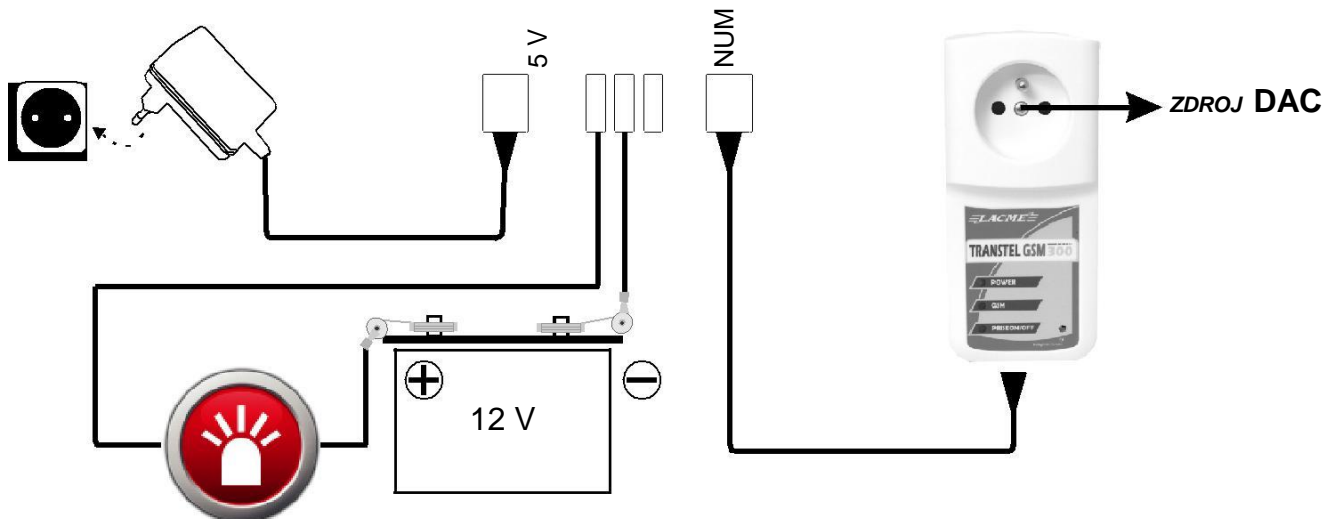
Kontrolní alarm je vybaven sirénou. V případě režimu poplachu LED B zčervená a rozezní se siréna. Signalizaci sirény můžete zastavit zmačknutím tlačítka C, ale dojde tím k automatickému vynulování v případě následného nového alarmu. Externí alarm nemůže být deaktivován.

V případě výpadku proudu se aktivuje externí alarm (pokud je napájen baterií).

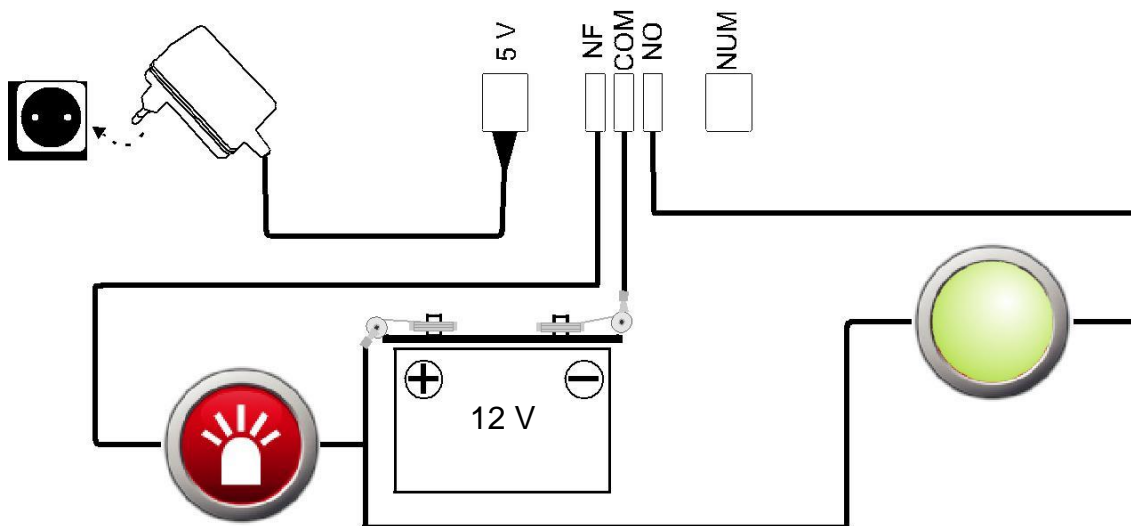
### Příklad připojení externího alarmu:



### Příklad připojení externího alarmu + transtel GSM 300:



### Příklad připojení externího alarmu + s ukazatelem zobrazujícím správnou funkci:



### **Aktivace alarmu:**

Pokud dochází ke ztrátě HFlink, kontrolní alarm čeká 20 sekund, než spustí výstrahu, jež je na něj napojená. Nicméně když zdroj přejde do režimu poplachu, kontrolní alarm na to okamžitě upozorní.

### **Vynulování kontrolního alarmu:**

Chcete-li vynulovat kontrolní alarm, stačí odpojit zdroj DAC. Po 3 sekundách zmáčkněte tlačítko C pro znovuoobnovení kontrolního alarmu (LED A začne svítit modře).

### **Podmínky použití:**

Důrazně se doporučuje nainstalovat kontrolní alarm stranou od vlhkosti, prachu a hmyzu.