

# SUEVIA



## Mod.62

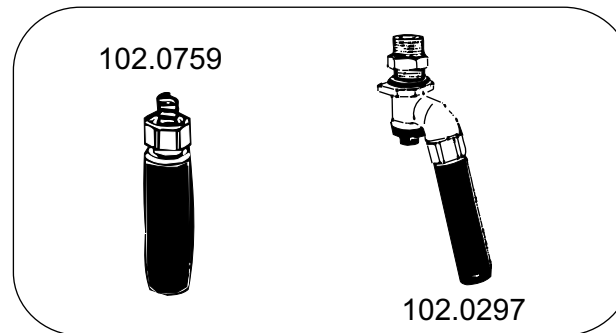
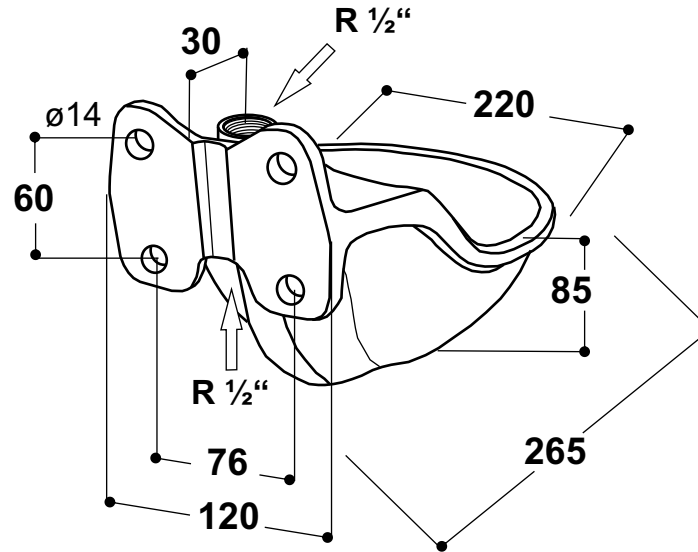
Best.-Nr. 100.0062

für Rinder und Pferde  
for Cattle and Horses  
pour Bovins et Chevaux

Wasserdruck von 1 - 6 bar  
Water pressure from 1 - 6 bars / 14,5-87 psi  
Pression d'eau de 1-6 bars

 **Montageanleitung**  
**Installation instructions**  
**Instructions de montage**

### Befestigungsmaße



### SUEVIA HAIGES GmbH

Spezialfabrik für Tränkebecken

D 74366 Kirchheim/N - Max-Eyth-Straße 1

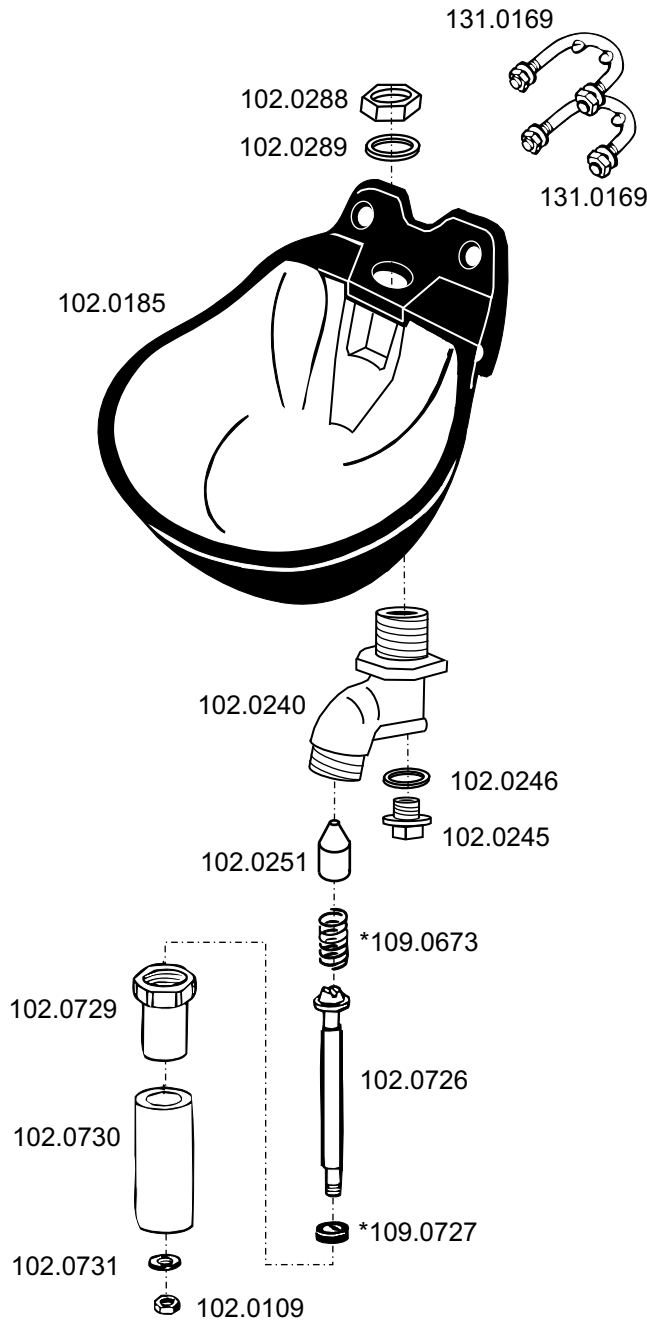
D 74364 Kirchheim/N - Postfach 1108

Tel.: 07143 / 9710 Fax.: 07143 / 97180

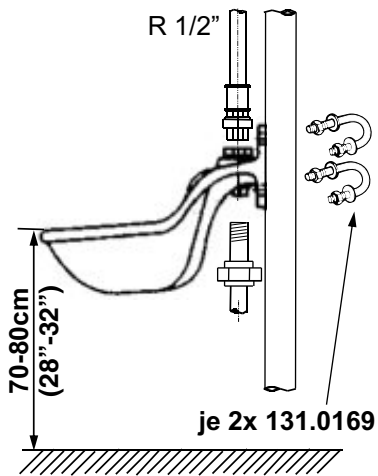
Internet: <http://www.suevia.com>

E-mail: [info@suevia.com](mailto:info@suevia.com)

Stand 01/2010 K Technische Änderungen vorbehalten



\* gekennzeichnete Teile sind nur als Service-Packungen erhältlich.



### **Befestigung des Tränkebeckens Mod.62**

Die SUEVIA-Tränke Mod.62 kann an der Wand oder an ein Rohr von R1 1/2" bis R 2" befestigt werden.

### **Hinweis zur Rohrmontage:**

Zur Montage an ein Rohr (R1 1/2"-R2") ist die Verwendung von 2 Befestigungsbügeln Nr. 131.0169 erforderlich.

### **Hinweis zur Wandmontage:**

Zur Montage an einer Wand aus Holz oder Beton sind 4 durchgehende Schrauben erforderlich.

### **Einbauhöhe:**

Tränkeschale in einer Höhe von 70-80 cm befestigen.

**Lochabstand: 76 mm**

### **Wasser-Anschluss:**

Wir empfehlen als waagrechte Zuleitung R 3/4" zu verwenden. Zum Anschließen der Stichleitung (R1/2") ist die Verwendung einer SUEVIA-Anbohrschelle Nr.101.0525 vorgesehen. Wasseranschluss R 1/2" wahlweise von oben oder unten möglich. Rohrverschraubung ist zweckmäßig. Anschluss aber auch ohne Verwendung einer Verschraubung möglich. Den Verschlussstopfen R 1/2" in freies Anschlussgewinde eindichten.

### **Einregulieren der Wassermenge:**

Ventil wird immer für Hochdruck geliefert. Bei geringerem Wasserdruck Düse abfeilen oder abschleifen, bis richtige Durchgangsmenge vorhanden. Konische Düse nicht ganz entfernen, dient als Schmutzabweiser. 6 bar Wasserdruck nicht überschreiten. Die Wassermenge ist richtig, wenn das Becken in ca. 20-30 sec. randvoll gefüllt ist.

### **Winterbetrieb:**

Wir empfehlen den Einbau der Schale in eine Ringleitung (dadurch entfällt der Verschlussstopfen), die an ein SUEVIA Heizgerät 313 oder 303/300 angeschlossen ist. Somit wird ein frostsicherer Ganzjahresbetrieb gewährleistet. (siehe Anschlussschema Heizgerät 313/303/300)

### **Achtung:**

Vor Anschluss des Tränkebeckens die Wasserleitung gut durchspülen!

### **Fixation of Drinking Bowl Mod.62**

SUEVIA Drinking Bowl Mod.62 is suited to be fixed on a wall as well as on a tube of 1 1/2" - 2" BSP.

### **Hints for Fixation on Tubes:**

For installation on tubes ( 1 1/2"-2" BSP) two Fixing Brackets No. 131.0169 are necessary.

### **Hints for Wall Fixation:**

4 strong screws are necessary for installation on a wall of wood or concrete.

### **Installation height:**

Mount the drinking bowl at a height of 70-80 cm (27"-32") from brim of bowl to the ground.

**Hole Distance: 76 mm**

### **Water Connection:**

We recommend as horizontal tube the use of a 3/4" BSP pipe. It is foreseen for installation of the connecting pipe the use of our SUEVIA Boring Bracket No. 101.0525. Water connection is possible either from the top or bottom by 1/2". A union is highly recommended. Connection can, however, be done also without. The still free connecting thread has to be sealed with a plug 1/2".

### **Adjustment of the water quantity:**

Valve is always supplied for high pressure. At lower water pressure file off or grind off the nozzle until the proper water outlet is obtained. Do not remove completely the conical nozzle as it serves as dirt refuser and rejector. Do not exceed a water pressure of 6 bars. The proper quantity of water is reached when the bowl is filled to the brim within 20-30 seconds.

### **Drinking Bowl use in Winter Season:**

We recommend to install the drinking bowl into a closed circular pipeline (makes the plug 1/2" superfluous). This circuit is connected to a SUEVIA Heating Element Mod. 313 or 303/300. This guarantees a frostprotected use throughout the year. (See connection layout Mod.313/ 303/300)

### **Attention:**

Flush water line well before you connect the bowl!

### **Installation de l'abreuvoir Mod.62**

L'abreuvoir SUEVIA Mod.62 peut être fixé sur mur ou sur tubes de 1 1/2" à 2" de diamètre.

### **Instructions de montage sur tubes:**

Pour fixation sur tubes, utiliser 2 étriers Réf. 131.0169 par abreuvoir.

### **Instructions de montage sur mur:**

Pour fixation sur mur béton ou bois, utiliser 4 vis avec écrou.

### **Hauteur d'installation:**

Monter le bol à 70-80 cm du sol.

**Entraxe: 76 mm**

### **Raccordement d'eau:**

Pour des performances optimales il est conseillé d'utiliser un tuyau de 3/4" de diamètre. Pour raccorder l'abreuvoir à la canalisation vous pouvez utiliser un collier Réf. 101.0525. Branchement possible par le haut ou le bas. L'installation d'une vanne n'est pas obligatoire mais toutefois conseillée. Visser le bouchon dans l'orifice non utilisé.

### **Réglage du débit:**

Le gicleur est toujours livré en haute pression. Ce dernier étant inérieurement conique, couper progressivement pour la pression inférieure jusqu' à ce que l'on obtienne le bon débit. Ne pas retirer complètement le gicleur car il sert de protecteur contre les impuretés. Ne pas dépasser 6 bars de pression. Le débit est bon lorsque la cuve est pleine à ras-bord au bout de 20 à 30 secondes.

### **Utilisation en hiver:**

Pour une protection efficace contre le gel, nous préconisons le raccordement de l'abreuvoir à un réchauffeur d'eau Réf.101.0313 ou Réf.101.0300 ou Réf.101.0303.

### **Important:**

Avant toute mise en service de l'abreuvoir, bien purger la canalisation!

