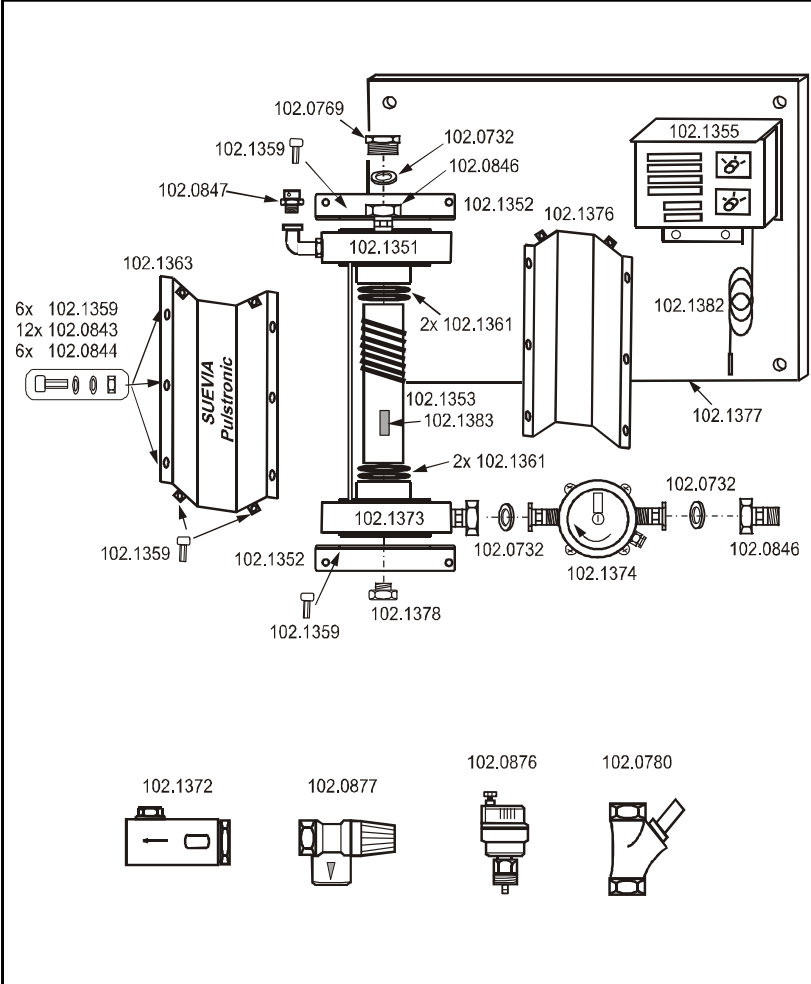


Modell 312

Heizgerät 6000 W/400 V



Best.-Nr.	Servicepackungen	Stück pro Packung	€ ohne MwSt
Einzelteile			
1020732	Flachdichtung (Gummi Ø38x27x2) für MS-Versch. 303		
1020775	O-Ring (Ø 47x 5,33)		
1020776	Rundschnurung (Ø 150)		
1020847	Entlüftungsschraube R 1/2" für 303		
1020876	MS-Entlüftungsventil (automatisch)		
1020877	MS-Überdruckventil (automatisch)		
1021220	Gussgehäuse für Heizgerät 312 Ein		
1021221	Gussgehäuse für Heizgerät 312 Aus		
1021222	6kt. - Schraube M 10 x 40 VA DIN 933 mit Scheibe und Mutter		
1021223	Flachrundschrube M 10 X 35 mit Scheibe und Mutter		
1021224	Rückschlagventil MS mit Schrägsitz R 1"		
1021225	Rückschlagklappe aus MS R 1"		
1021226	Steuerung für Heizgerät Mod.312 komplett mit Anschlusskabel		
1021227	Einschraubheizkörper 400 V - 3000 W mit O-Ring 1020775 für Mod.312		
1021228	Umwälzpumpe für Mod.312		
1021229	Grundplatte für Mod.312 l / b / h = 595 x 385 x 20		
1021230	einstellbarer Regelthermostat für Mod.312		
1021231	festeingestellter Anlege-Thermostat für Mod.312		
1021232	MS Rohrnippel R 1"		
1021233	MS T-Stück R 1" I/IA Gewinde		
1021234	MS halbe Verschraubung 1 1/4" x 1" mit Dichtung		
1021235	MS Red.-Stück R 1" x 1 1/4" I/A Gewinde		



Modell 313

Heizgerät Pulstronic



Best.-Nr.	Servicepackungen	Stück pro Packung	€ ohne MwSt
Einzelteile			
1020732	Flachdichtung (Gummi Ø38x27x2) für MS-Versch. 303		
1020769	MS Red.-Stück 1 1/4" x 3/4"		
1020780	MS Rückschlagventil R 3/4"		
1020843	Scheibe A 6,4 (M 6) aus Edelstahl		
1020844	6kt.-Mutter selbstsichernd M 6 aus Edelstahl		
1020846	MS Halbe Verschraubung R 1 1/4" x 3/4"		
1020847	Entlüftungsschraube R 1/2" für 303		
1020876	MS-Entlüftungsventil (automatisch)		
1020877	MS-Überdruckventil (automatisch)		
1021351	Gehäuseteil Ausgangsseite		
1021352	Anschraubwinkel		
1021353	Durchflußheizer		
1021355	Steuergerät mit Anschlusskabel		
1021359	Zylinderschrauben M 5 x 12 A2		
1021361	O-Ring 62 x 5		
1021363	Gehäuseabdeckung Vorderseite		
1021372	Rückschlagklappe komplett		
1021373	Gehäuseteile Eingangsseite mit Entleerstopfen		
1021374	Brauchwasser - Umwälzpumpe		
1021376	Gehäuseabdeckung Rückseite		
1021377	Montageplatte		
1021378	Verschlußstopfen R 3/4"		
1021382	Rücklaufftemperaturfühler		
1021383	Sicherheits-Temperatur-Begrenzer		

Wir behalten uns Änderungen der Produkte durch technische Weiterentwicklungen, Modellwechsel und etwaige Druckfehler vor.

SUEVIA HAIGES GmbH, Max-Eyth-Str. 1, Postfach 1108, D-74366 Kirchheim am Neckar, Deutschland

Tel.: +49 7143 971-0, Fax: +49 7143 971-80, E-Mail: info@suevia.com, www.suevia.com, Stand: 01.11.2008