



D250

Montáž a nastavení



Obsah

Popis	Strana
Bezpečnost	3
Montážní standardy	3
Technické údaje	3
Postup montáže	5
Mechanická montáž.....	5
Elektrická instalace.....	5
Nastavení	5
Provoz	6

Bezpečnost

Přenechejte instalaci a servis pouze kvalifikovaným osobám.

Musí být použity vhodné kabely a upevnění musí být v souladu s lokálními předpisy, tedy ochranné na 230 V, aby nedošlo k úrazu elektrickým proudem. Navíc, kabely musí být odolné proti kyselině, alkalidům, samouhasitelné.

Během čištění vypněte dávkovač a mějte na vědomí, že jeho části mohou být potřísněny mycím prostředkem. Pozorně si přečtěte Bezpečnostní listy prostředků používaných v dávkovači.

Elektrická instalace tohoto dávkovače smí být provedena pouze vyškoleným pracovníkem v souladu s lokálními právními předpisy.

Montážní standardy

Zajistěte, že zařízení je vždy instalováno v souladu se Všeobecnými montážními standardy JohnsonDiversey a lokálními právními předpisy.

Další specifická doporučení týkající se montáže tohoto zařízení jsou popsána v tomto manuálu.

Technické údaje

Rozměry	-	150 (v) x 120 (š) x 125 (h) mm
Hmotnost	-	1.12 kg
Upevnění	-	3 otvory v postranních příchýtkách, \varnothing 4 mm
Napájení	-	230V ~ 0.1 Amp

Rychlost a nominální výtlak

Dávkovač mycího prostředku	-	0 - 110 ml / min.
Dávkovač oplachového prostředku	-	0 - 16 ml / min.



POZNÁMKA: Nenechávejte běžet déle než 15 minut během jedné půlhodiny

Vyvinutý tlak

Dávkovač mycího prostředku	-	70 kPa max
Dávkovač oplachového prostředku	-	205 kPa max

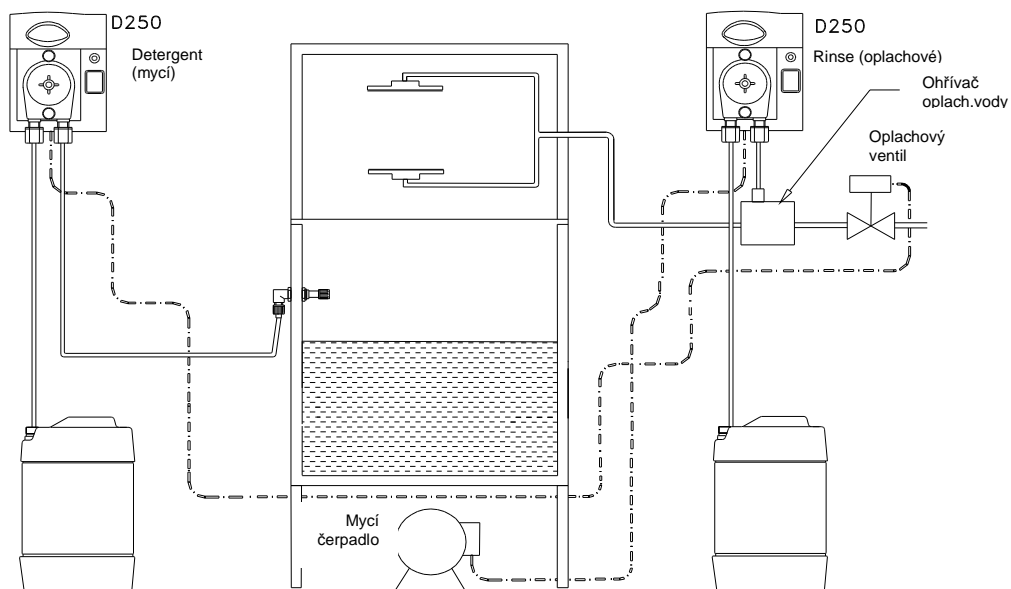
Kontrolka LED

Svíí	-	PRVOTNÍ (krátkodobé)
Svíí	-	ZAPNUTO
Bliká	-	POHOTOVOSTNÍ

Rozsah délky chodu

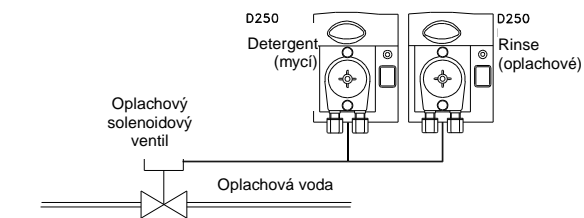
Doba opětovného dávkování	-	0 - 20 s
Doba prvotního nadávkování	-	0 - 190 s
Rychlost čerpadla	-	1 - 100%

Úplná instalace

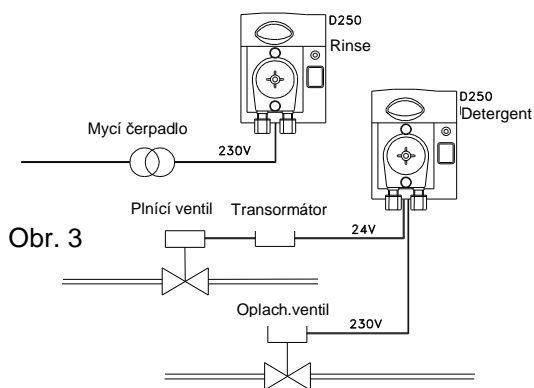


Obr. 1

Napojení elektřiny / Možnosti spouštění

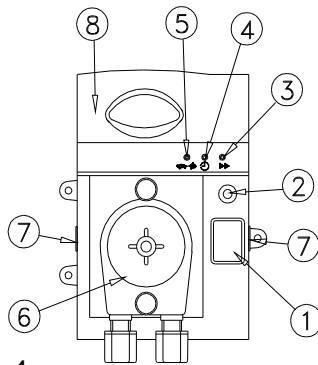


Obr. 2



Obr. 3

Identifikace ovladačů / součástí



Obr. 4

1. Pohot./Zap./Prvotní vypínač
2. Kontrolka LED
3. Nastavení doby prvotního nadávkování
4. Nastavení doby opětovného dávkování
5. Nastavení rychlosti čerpadla
6. Hlava čerpadla (mycí nebo oplachová)
7. Záslepka otvoru pro vedení
8. Výsuvný kryt

Postup montáže

Mechanická montáž

Namontujte zařízení na vertikální plochou stranu, mimo dosah páry a rozprášené kapaliny, za provozní teploty v rozmezí +2 až +49 ° C. Průměr úchytných otvorů je 4 mm.

Pro upevnění použijte všechny tři otvory.

Pro mycí prostředek použijte hadici o vnějším Ø 6mm a pro oplach hadici o vnějším Ø 4mm; zajistěte, aby hadice byly vcelku (kontinuální), tj. ne pospojované.

Elektrická instalace

Elektrické zapojení musí být provedeno tak, aby s ukončením mycího cyklu stroje byl přerušen přívod elektrického proudu do dávkovače. Před započítím instalace musí být přerušen přívod elektrického proudu do mycího stroje.

Musí být použity vhodné kabely a upevnění v souladu s místními předpisy pro ochranu před napětím 230 V, aby nedošlo k úrazu elektrickým proudem. Navíc, kabely musí být odolné proti kyselině, alkalidům, samouhasitelné.

Na obrázku 1-3 jsou zobrazeny různé možnosti elektrického připojení dávkovačů k mycímu stroji.

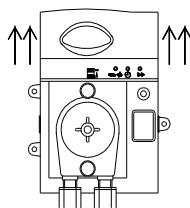
Tento dávkovač je napájen hlavním elektrickým kabelem 230V (dvou-linkou), který slouží jako zdroj elektrické energie a zároveň jako spouštěč dávkovacího cyklu.

Nastavení

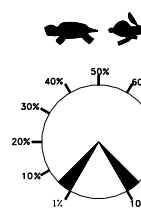
Dodávané zařízení se skládá z jednoho dávkovacího čerpadla, dle použité cartridge a kitu se jedná buď o mycí nebo oplachový dávkovač. „Základní část“ je identická.

Potenciometer, (obr. 4, č. 4 a 5), musí být nastaven tak, aby se dosáhlo požadovaného množství mycího nebo oplachového prostředku. Doporučujeme použít nastavování rychlosti dávkování pro „jemné“ doladění.

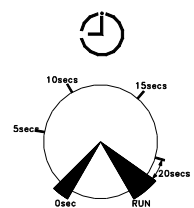
Potenciometr prvotního nadávkování (viz. obr. 4, č. 3.) se nastaví na minimum.



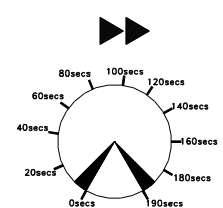
Vysuňte kryt nahoru



Rychlost



Doba opět.dávkování



Doba prv.nadávkování

Provoz

Při prvním zapnutí nechte čerpadlo běžet, aby došlo k naplnění hadic mycím, resp. oplachovým prostředkem. Vypínač viz obr. 4, č. 1 musí být ve střední poloze (ZAPNUTO), aby čerpadlo pracovalo, když do něho přijde napájecí proud. V nižší poloze – POHOTOVOSTNÍM režimu, kontrolka LED bliká a čerpadlo nebude pracovat. Krátkodobá horní poloha (PRVOTNÍ) slouží k prvotnímu nadávkování prostředku.

Chceme-li, aby čerpadlo pracovalo průběžně, je nutné nastavit potenciometr opětovného dávkování (obr. 4, č. 4) na maximum.