



# **NÁVOD K POUŽITÍ**

## **ODSTŘEDIVKA FJ 90 a FJ 130**

FORST AGRO s.r.o.  
Kouřimského 2501  
395 01 Pelhřimov  
+420 565 325 675  
[info@forstagro.cz](mailto:info@forstagro.cz)

**OBSAH**

Všeobecná bezpečnostní doporučení	2
Technické specifikace	3
Rozbalení a nastavení	3
Příslušenství	3
Postup sestavení	4
Seznam dílů	5
Postup sestavení horní nádoby	6
Postup odstředění	7
Pokyny pro odstředění	8
Údržba a čištění	9
Postup čištění horní nádoby	10
Postup objednávání náhradních dílů	11
Záruka	11

**VŠEOBECNÁ BEZPEČNOSTNÍ DOPORUČENÍ**

- Před jakoukoliv instalací si pečlivě přečtěte tuto příručku.
- Ujistěte se, že jste dostatečně utáhli upínací matici horní nádoby.
- Před čištěním zařízení jej odpojte od přívodu energie.
- Zařízení neopravujte sami, v případě nesprávného fungování kontaktujte autorizovaný servis poskytovaný vaším distributorem.
- Zabraňte průniku vody nebo vlhkosti do zařízení, a to zejména při čištění.
- V případě závažných poruch funkce zařízení jej odpojte od přívodu energie a kontaktujte autorizovaný servis.
- V případě nesprávné funkce zařízení, a to i v případě, že jste přesně dodrželi pokyny popsané v této příručce, můžete použít pouze ty postupy, které povoluje tato příručka. Použití jakýchkoliv jiných postupů nebo úprav by mohlo vést ke zničení zařízení nebo delší době provádění servisu. Úrazy spojené s takovýmito postupy nemohou být předmětem žádných nároků na náhradu škod způsobených vadou výrobku.

*Jsme rádi, že jste se rozhodli zakoupit naši odstředivku na mléku a slibujeme vám, že vám bude sloužit dlouhou dobu, a to pokud ji budete používat a čistit podle popisů uvedených v této uživatelské příručce.*

## TECHNICKÉ SPECIFIKACE

		90 1	130 1
Provozní napětí (model 230V)	V / Hz	230 / 50	230 / 50
Provozní napětí (model 115V)	V / Hz	115 / 60	115 / 60
Výkon motoru	W	60	60
Max. rychlost otáčení	ot./min	9500	9500
Max. kapacita	l / h	90	130
Max. kapacita nádržky	l	12	12
Doporučená kapacita pro odstředování	l	to 60	to 100
Profilovaný disk	ks	7	11
Hladký disk	ks	6	10
Čistá hmotnost	kg	3,50	4,70
Typ ochrany		IP 23	IP 23

*Doporučená kapacita odstředění je objemem mléka, který lze odstředit v rámci jednoho cyklu odstředění. Závisí to na objemu pevných částic v mléce. Pokud se proud odstředěného mléka sníží, potom je třeba disky a nádobu vyčistit.*

## ROZBALENÍ A NASTAVENÍ

Zařízení vyjměte z lepenkové krabice a odstraňte balicí výztuže. Zařízení umístěte na rovný a stabilní povrch na čistém a suchém místě. Doporučujeme fixaci zařízení na plochu. Pokud jej chcete připevnit k povrchu, použijte šrouby a připevněte jej k ploše.

## PŘÍSLUŠENSTVÍ

V každém balení dále najdete následující příslušenství:

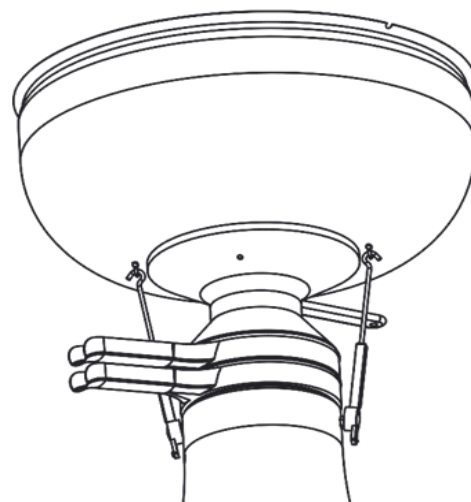
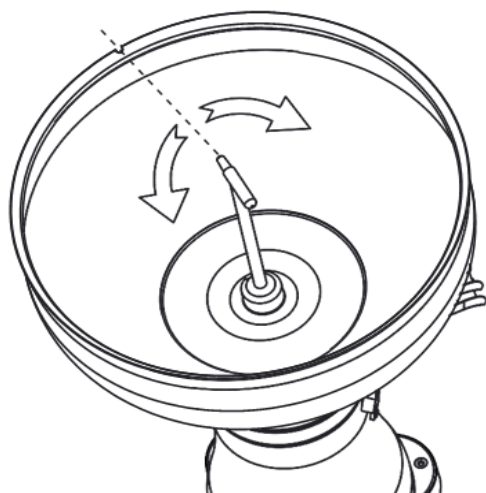
- Provozní příručka
- Čisticí kartáč 371067
- Klíč na upínací matici nádoby a šroub na regulaci smetany 3712069
- Náhradní gumová podložka pod matici 3711033
- Šrouby

**Upozornění!**

***Vyhnete se používání odstředivky na mléko s poškozeným přívodním kabelem!  
Dejte pozor na to, aby nebyla poškozena el. zásuvka!***

## POSTUP SESTAVENÍ

1. Kryt položte na desku nebo na jiný rovný a stabilní povrch.
2. Sestavenou horní nádobu položte na kuželový trn motoru a jemně zatlačte.
3. Trychtýř na odstředěné mléko položte na horní stranu krytu a poté na něj nainstalujte trychtýř na smetanu.
4. Horní nádobou otočte rukou a zkontrolujte, jestli se nedotýká jednoho z trychtýřů a trychtýře nastavte do požadované pozice pro odstředění.
5. Držák nádržky na mléko nasadíte nad oba trychtýře. Vložte flotační zařízení. Poté nahoru nasadíte nádržku na mléko. Vše upevníte držákem na krytu (viz obr. níže).
6. Do otvoru umístěného ve středu nádržky na mléko umístíte uzavírací zátku. Úzká strana zátky musí být obrácena směrem od drážky v nádržce (viz obr.). Výpust' na mléko bude uzavřena.



Upevňující součásti s  
gumovým držákem  
(detail).

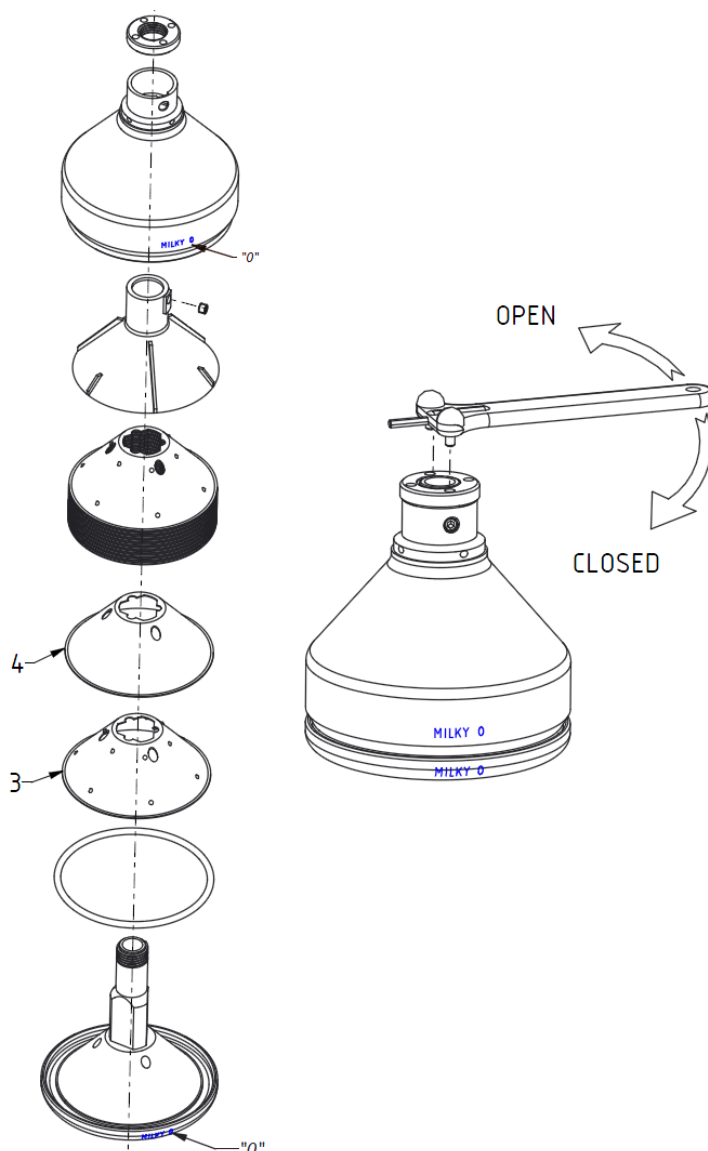
Pouze u **FJ 130**

### **Upozornění!**

**Uzavírací zátka musí být při plnění nádržky uzavřena. To znamená, že silnější strana zátky musí být otočena opačným směrem k drážce v nádržce.**

**POSTUP SESTAVENÍ HORNÍ NÁDOBY**

1. Gumovou podložku umístěte do zářezu ve spodní části horní nádoby.
2. Nasad'te kovové disky. Je třeba věnovat pozornost umístění těchto disků - toto zařízení používá dva různé typy disků – hladké disky a profilované disky. Nejdříve musíte vložit profilovaný disk, potom hladký disk a tento postup opakujte, dokud nenasadíte všechny disky. Při nasazování disků nepoužívejte sílu. Jemným zatřesením a otočením spodní části horní nádoby se všechny disky velmi snadno usadí na místě.
3. Do krytu horní nádoby umístěte plastovou přepážku.
4. Při sestavení dejte obě sestavené části horní nádoby dohromady. Dejte pozor na to, aby byly kryt horní nádoby označený "0" a spodní část horní nádoby označená "0" otočeny stejným směrem.
5. Ručně přišroubujte upínací matici horní nádoby a pevně ji utáhněte upevňovacím klíčem. Značka "0" musí zůstat ve stejném směru. Upínací matice musí být silně dotažena, protože je vystavována značným silám.

**3 – Profilovaný disk**

## POSTUP Odstředění

Nejlepších výsledků odstředění je dosaženo, pokud začnete odstřeďovat hned po dojení. Když se mléko ochladí, musíte jej ohřát na teplotu mezi 30 až 35 °C. Nemůžete odstřeďovat mléko s teplotou nižší než 30 °C. Když je mléko správně ohřáté, nalijte jej do nádržky.

- Zapněte odstředivku na mléko pomocí spínače 0 / I a počkejte 30 sekund, než horní nádoba dosáhne pracovní rychlosti.  
Odstředivka na mléko FJ 130 má nad spínačem světelnou signalizaci, která při spuštění odstředivky svítí červeně a poté, co zařízení dosáhne provozní rychlosti, začne svítit zeleně.
- Až poté můžete uzavírací zátku otočit do otevřené pozice. Konec uzavírací zátky je otočen k drážce (zubu) v nádržce a výpusť je otevřená.
- Pokud mléko vytéká z otvoru v krytu, potom to znamená, že:
  - Uzavírací zátku jste otevřeli před tím, než motor dosáhl pracovní rychlosti,
  - Šroub horní nádoby není řádně utáhnut,
  - Gumová podložka je umístěna špatně, nebo je zničena.

Pokud k tomu dojde, uzavřete uzavírací zátku, odstředivku na mléko vypněte a odstraňte problém.

### **Upozornění!**

*Po dokončení postupu odstředění nalijte přibližně 1/2 l odstředěného mléka zpět do nádržky na mléko. Tím odstraníte zbytek smetany v horní nádobě. Po dokončení všech postupů zařízení jednoduše vypněte a počkejte, dokud se nezastaví motor.*

**Uzavírací zátka musí být při vypnutí zařízení vždy uzavřena!**

**Nádoba musí být před každým odstředěním čistá a suchá**

### **Upozornění!**

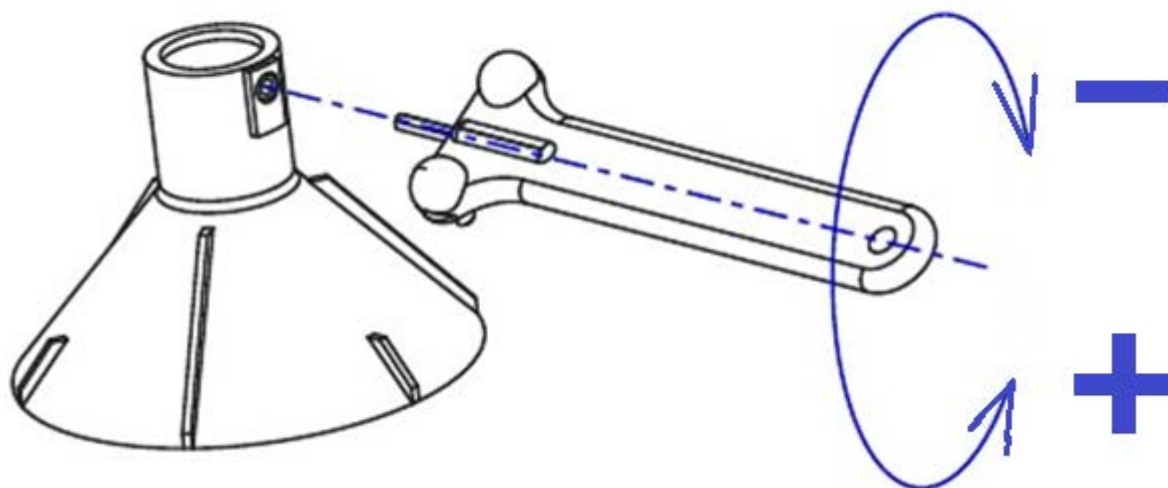
***Vždy zkontrolujte, zda není gumová podložka poškozena, nebo příliš roztažena. V takovém případě ji vyměňte za novou.***

## POKYNY PRO ODSTŘEDĚNÍ

Odstředivka na mléko je v továrním nastavení, takže z celkového objemu mléka získáte při teplotě mléka 35 °C přibližně 10 % smetany. Pokud si přejete jinou hustotu nebo objem smetany, potom můžete přenastavit šestiúhlný regulační šroub (umístěný na plastové přepážce v horní části horní nádoby).

- Pokud si přejete vyšší hustotu smetany – menší objem, šroubem otočte doprava (po směru hodinových ručiček)
- Pokud si přejete nižší hustotu smetany – větší objem, šroubem otočte doleva (proti směru hodinových ručiček). Ve většině případů stačí šroubem otočit o  $\frac{1}{4}$  otáčky.

### Regulační šroub na smetanu a jeho funkce



- menší objem smetany a vyšší hustota smetany

+ vyšší objem smetany a nižší hustota smetany

#### **Upozornění!**

*Ujistěte se, aby regulační šroub nebyl upevněn příliš hluboko, protože byste mohli poškodit závit šroubu! Regulační šroub příliš nepovolujte. Pokud k tomu dojde, budete mít problémy při rozebírání plastové přepážky a horní části horní nádoby.*



## ÚDRŽBA A ČIŠTĚNÍ

1. Všechny části horní nádoby je třeba čistit horkou vodou s přísadkou saponátu.
2. Zbytky mléka, smetany a další nečistoty je třeba odstranit jemnou prachovkou nebo čisticím kartáčem. Dejte zejména pozor na to, abyste velmi pečlivě vyčistili veškeré otvory v horní části horní nádoby, ve spodní části horní nádoby a regulační šroub. K čištění těchto komponentů vřele doporučujeme používat čisticí kartáč! Ostatní součásti odstředivky, které se dostávají do kontaktu s mlékem, je také třeba čistit horkou vodou s přidáním saponátu. Komponenty poté opláchněte čistou vodou.
3. Pokud zbytky mléka nebo smetany zaschnou, neodstraňujte je ostrými předměty ani ostrou prachovkou. Mohlo by snadno dojít k tomu, že poškodíte kryt s galvanickou ochranou nebo plastové části.
4. Před vyčištěním krytu odstředivky na mléko musíte nejdříve zařízení odpojit od přívodu energie. Nejdříve jej očistěte mokrou prachovkou a poté jej otřete suchým hadříkem. Dejte pozor na to, aby do přístroje nepronikla voda.

**Zajistěte, aby do motoru a ostatních elektrických součástí nepronikla voda.**

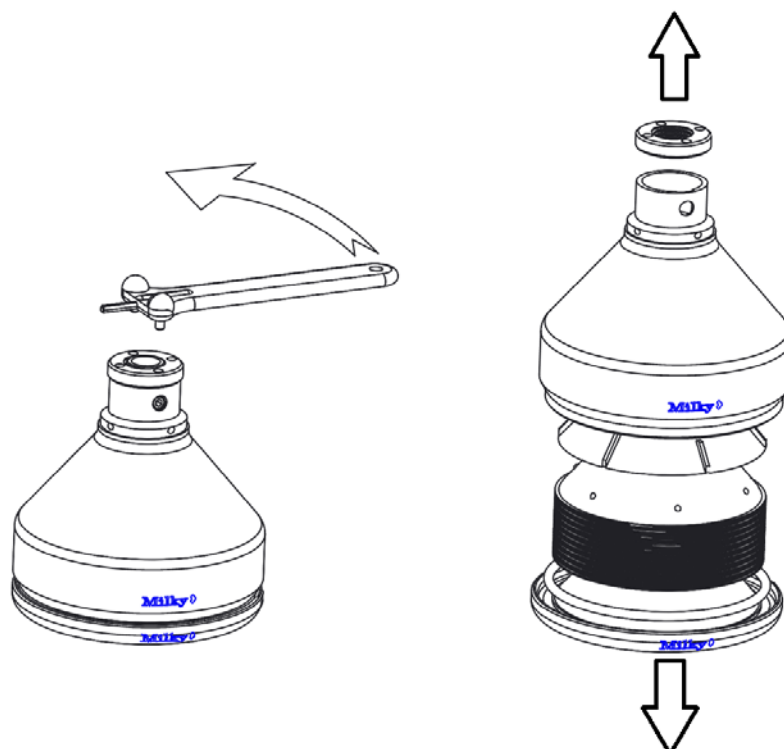
***Upozornění!***

***Zařízení je chráněno před přímým přístupem vody, ale vždy byste měli zajistit, aby se voda do zařízení nedostala!***

***Před čištěním zařízení jej vždy odpojte od přívodu energie!***

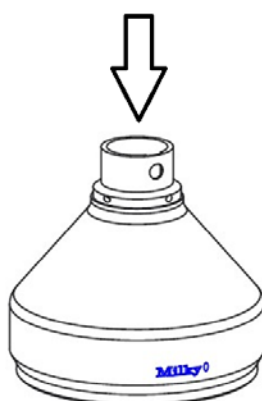
## POSTUP ČIŠTĚNÍ HORNÍ NÁDOBY

Pomocí klíče, který je přibalen k odstředivce na mléko, odšroubujte upínací matici horní nádoby tak, jak je uvedeno na obrázku.



### Nejjednodušší způsob provedení tohoto postupu:

1. Klíč vložte do otvorů, které se nacházejí na upínací matici horní nádoby
2. Vyvinutím silnějšího tlaku na druhý konec klíče otáčejte upínací maticí, dokud se neuvolní. Poté můžete matici snadno odšroubovat rukou.
3. Odmontujte kryt horní nádoby pomocí klíče na upínací matici a oddělte od sebe různé součásti, které naleznete pod krytem – plastovou přepážku, kovové disky a gumovou podložku a vyčistěte je pomocí horké vody. Pro dosažení lepších výsledků můžete do horké vody přidat saponát.



4. Umyjte všechny součásti horkou vodou a osušte je do sucha suchou prachovkou.

#### **Upozornění!**

***Pokud se vám po odstředění nebude dařit odstranit horní nádobu z motoru, jemně ji zatřeste.***

***Nepoužívejte sílu – mohl bysťe poškodit přesnější součásti zařízení***

## SEZNAM DÍLŮ

	Název dílu	FJ 90 EAP	FJ 130 -LL EAR-LED
1	Nožka	3711019	3711019
2	Kryt dna	3171017	3171017
3	Motor 230 V	17595	26000
3	Motor 115 V	17596	26001
4	Hlavní spínač	371151	371151
5	Kryt hlavního spínače	371153	371153
6	Kryt- zelený	3712005-G	375005-G
6	Kryt - modrý	3712005-B	375005-B
6	Kryt - stříbrný	3712005-S	375005-S
7	Přívodní kabel 230 V	26002	26002
7	Přívodní kabel 115 V	26003	26003
8	Držák sestavy	/	375069
9	Kryt ložiska	3711013	3711013
10	Sestava horní nádoby	3712021	375021
11	Výpust' mléka	3711037	375037
12	Výpust' smetany	3711039	375045
13	Držák nádržky nerez	/	35051
13	Držák nádržky – zelený	3711041-G	/
13	Držák nádržky – modrý	3711041-B	/
13	Držák nádržky - stříbrný	3711041-S	/
14	Plovák nerez	/	375059
14	Plovák plast	3752045	/
15	Nádržka	371051	375063
16	Podložka nádrže	/	371055
17	Uzavírací zátka	3711061	3711061

## DÍLY HORNÍ NÁDOBY

	Název dílu	FJ 90	FJ 130-LL EAR-LED
1	Sestava horní nádoby	3712021	375021
2	Gumová podložka	3711033	3711033
3	Kovový disk 1	3711025	3711025
4	Kovový disk 2	3711026	3711026
5	Plastová přepážka	3711029	3711029
6	Šroub regulace smetany	103444	103444
7	Sestava upínacího klíče	3712069	3712069
8	Čisticí kartáč	371067	371067

Viz výkres na straně 12!

## POSTUP OBJEDNÁVÁNÍ NÁHRADNÍCH DÍLŮ

Rychlá a spolehlivá dodávka náhradních dílů je možná pouze pokud bude jejich popis dostatečně jasný. Při objednání prosím uveďte jasně:

1. Typ odstředivky na mléko.
2. Sériové číslo uvedené na štítku na zadní straně zařízení.
3. Název součástky a číslo kódu požadovaného náhradního dílu.

## ZÁRUKA

1. V případě potíží se obraťte na svého prodejce nebo kontaktujte autorizovaný servis zajištěný distributorem.
2. Zařízení je kryto zárukou za vady materiálu a zpracování po dobu 12 měsíců s ohledem na vadné komponenty a montáž. Naše povinnosti vyplývající z této záruky jsou omezeny na opravu nebo výměnu zařízení nebo jeho částí, které budou po našem šetření shledány vadnými během 12 měsíců od data dodávky.
3. Závady nebo úrazy způsobené zařízením, které jsou následkem nesprávné montáže, užití, připojení nebo údržby, nejsou touto zárukou kryty.
4. Tato záruka také nepokrývá:
  - Motor zničený průnikem vody nebo mléka,
  - Kabel přívodu energie.

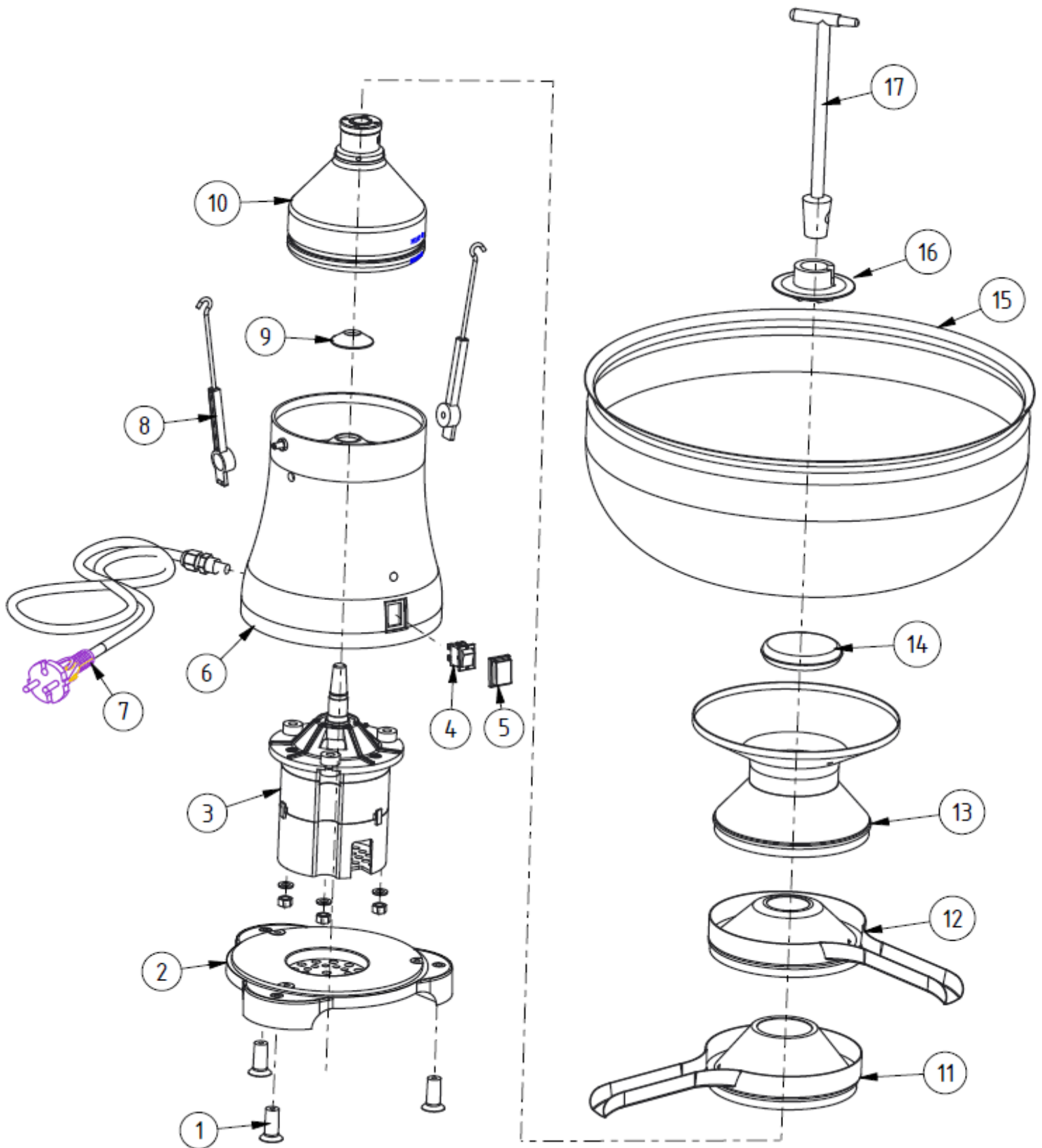
- ~~5. Uvedené technické specifikace jsou platné pouze pokud jsou plněny veškeré podmínky uvedené v této uživatelské příručce.~~
6. Ostatní práva, která nejsou ve výše uvedených povinnostech výrobce zmíněna, a to zejména odpovědnost za úrazy osob, jsou vyloučena.

***Vážený zákazníku!***

***Jsme si jisti tím, že se pro vás stane naše odstředivka na mléko užitečným nástrojem a věříme, že vám bude sloužit po dlouhou dobu a bez jakýchkoliv problémů! Doufáme, že ji také doporučíte svým přátelům!***

***Děkujeme vám za její nákup!***

## VÝKRESY DÍLŮ pro odstředivky na mléko FJ 90 a FJ 130



Díly číslo 8 a 16 se vztahují pouze na odstředivku na mléko FJ 130!

**VÝKRESY DÍLŮ HORNÍ NÁDOBY- zvětšený náhled  
pro odstředivky na mléko FJ 90 a FJ 130**