

NÁVOD NA POUŽITÍ A ÚDRŽBU

CTA milk®

VÝVĚVY PRO DOJÍCÍ ZAŘÍZENÍ



GPV500/750

**Forst
Agro**

Forst Agro s.r.o., Radětínská 1157, 393 01
Pelhřimov tel.: 565 325 675, fax: 565 327 765
e-mail: info@forstagro.cz

www.forstagro.cz

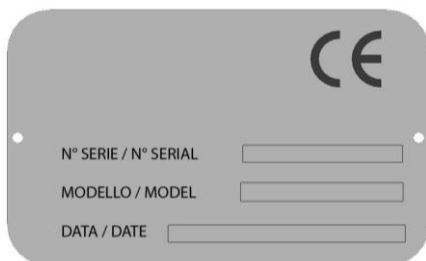
ÚVOD

1.

- 1.1 Tento návod byl vytvořen s cílem seznámení se provozovatele s použitím a údržbou přístroje.
- 1.2 Použité obrázky jsou pouze orientační a mohou se lišit od reality.
- 1.3 Před každou operací si přečtete jednotlivé pokyny v tomto manuálu. V případě pochybností se obraťte na výrobce.
- 1.4 Nesprávné použití a nevhodná údržba snižuje dobu životnosti přístroje.
- 1.5 Tento manuál je nedílnou součástí přístroje a musí být k dispozici k nahlédnutí v blízkosti přístroje a být uložen na chráněném a suchém místě.
- 1.6 V případě ztráty tohoto manuálu si vyžádejte od výrobce jeho kopii, jemuž uveďte model a sériové číslo přístroje.
- 1.7 Výrobce si vyhrazuje právo aktualizovat produkty a manuály bez povinnosti aktualizovat i předchozí produkty a manuály, kromě výjimečných případů.
- 1.8 Nedodržení bezpečnostních předpisů bývá příčinou vzniklých nehod.

2.

IDENTIFIKACE PŘÍSTROJE



CE

N° SERIE / N° SERIAL

MODELLO / MODEL

DATA / DATE

CE značka a typový štítek umístěný na stroji udávají informace o výrobcí, modelu, sériovém čísle a datu výroby přístroje.

CE značka a Prohlášení o shodě potvrzují, že byl stroj vyroben v souladu s uvedenými směrnici:

- 2006/42/ES
- 2004/108/ES

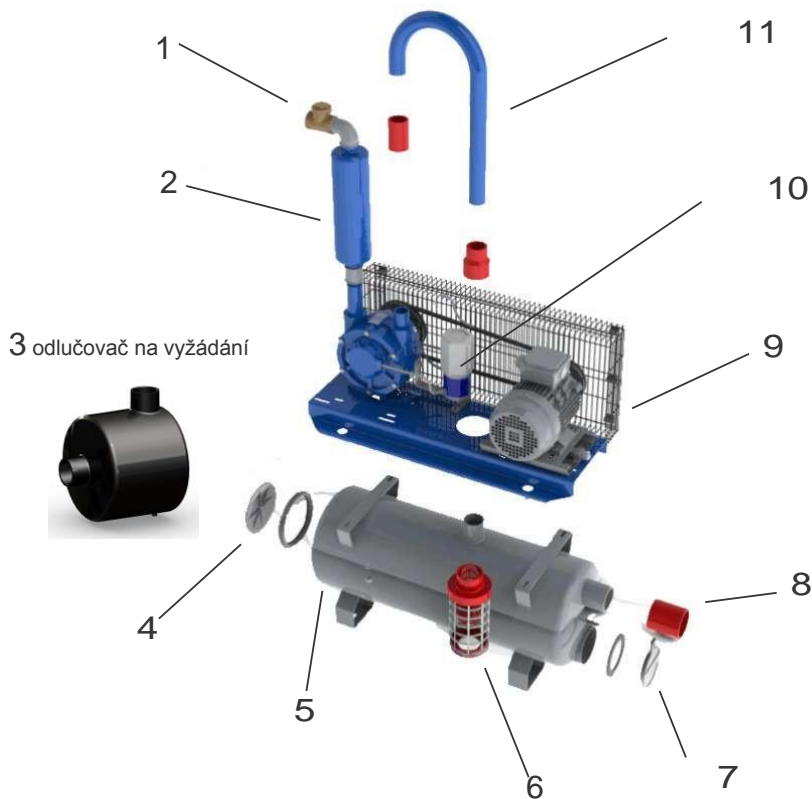


Forst Agro s.r.o., Radětínská 1157, 393 01
Pelhřimov tel.: 565 325 675, fax: 565 327 765
e-mail: info@forstagro.cz

www.forstagro.cz

3.

POPIS PŘÍSTROJE



| | | | |
|---|----------------------------|----|--------------------------------------|
| 1 | Zpětný ventil | 7 | Těsnící kroužek pro odtok kondenzátu |
| 2 | Tlumič | 8 | Gumová spojka pro připojení potrubí |
| 3 | Odlučovač vzduchu/oleje | 9 | Ochranný kryt |
| 4 | Zátka vzdušníku | 10 | Mazací přístroj |
| 5 | Plastové těsnění vzdušníku | 11 | Spojovací trubka do nádrže vzdušníku |
| 6 | Filtrační vložka | | |

4.

TECHNICKÁ UPŘESNĚNÍ

4.1 Použití

Přístroj je navržen tak, aby se používal jako vývěva pro dojíací zařízení.
Nejsou tu žádné další podmínky použití.

4.2 Modely

G.P.V. 750

| Síla motoru | Výkon vývěvy RPM | N.L./min. 50 kPa | N.L./min. 42 kPa | Řemenice vývěvy | Motorová řemenice | El. proud (A) | Tlak | Výkon motoru RPM |
|-------------|------------------|------------------|------------------|-----------------|-------------------|---------------|----------|------------------|
| 2,2 kW/3 HP | 1325 | 750 | 900 | 150 1A | 130 1A | 10,9 A | 0,11 bar | 1400 |
| 1,5 kW/2 HP | 1225 | 650 | 800 | 150 1A | 120 1A | 8,9 A | 0,11 bar | 1400 |

| Model | Váha kg | Délka cm | Šířka cm | Výška cm | Kapacita vzdušníku | Mazání | Odlučovač oleje/vzduchu | Přenos |
|------------|---------|----------|----------|----------|--------------------|--------|-------------------------|--------|
| G.P.V. 750 | 95 | 100 | 35 | 110 | 65 l | ano | ano na vyžádání | řemen |

G.P.V. 500

| Síla motoru | Výkon vývěvy RPM | N.L./min. 50 kPa | N.L./min. 42 kPa | Řemenice vývěvy | Motorová řemenice | El. proud (A) | Tlak | Výkon motoru RPM |
|-------------|------------------|------------------|------------------|-----------------|-------------------|---------------|----------|------------------|
| 1,5 kW/2 HP | 1250 | 500 | 600 | 150 1A | 130 1A | 6,8 A | 0,10 bar | 1400 |

| Model | Váha kg | Délka cm | Šířka cm | Výška cm | Kapacita vzdušníku | Mazání | Odlučovač oleje/vzduchu | Přenos |
|------------|---------|----------|----------|----------|--------------------|--------|-------------------------|--------|
| G.P.V. 500 | 95 | 100 | 35 | 110 | 65 l | ano | ano na vyžádání | řemen |

POZNÁMKA:

- Výška (bez odlučovače a tlumiče)
- G. P. V. 750 / 500 jsou poskytovány s běžným mazacím přístrojem



Forst Agro s.r.o., Radětiňská 1157, 393 01
Pelhřimov tel.: 565 325 675, fax: 565 327 765
e-mail: info@forstagro.cz

www.forstagro.cz

5. OBECNÁ BEZPEČNOSTNÍ OPATŘENÍ

- Z důvodu zajištění maximální spolehlivosti učinila společnost pečlivý výběr materiálů a součástek, které byly použity při výrobě přístroje.
- Je zakázáno používat přístroj na jiné účely, než ke kterým je přístroj určen a které jsou uvedeny v manuálu.
- Osoby, které užívají přístroj a starají se o jeho údržbu by měly znát obsah tohoto manuálu a musí být vhodně vzdělány a proškoleny.
- Každá operace vztahující se k jakémukoli nahrazení musí být provedena kvalifikovanou osobou, která dodrží veškeré platné technické normy a zákony se svolením instalátora.
- Nebezpečné podmínky a upozornění jsou uvedeny na přístroji. Pokud se tento štítek opotřebí nebo ztratí, je třeba ho vyměnit.
- Neprovádějte na přístroji jakékoli změny, aby nedošlo k porušení bezpečnostních podmínek, čímž byste se připravili o možné záruky.



PŘED POUŽITÍM PŘÍSTROJE SI
PŘEČTĚTE PŘÍSLUŠNÝ NÁVOD



PŘED JAKÝMKOLI ZÁSAHEM DO
PŘÍSTROJE ODPOJTE ZDROJ
NAPÁJENÍ



DRŽTE SE ZPÁTKY OD ŘEMENICE
A ŘEMENŮ, POKUD JSOU PŘÁVĚ
V PROVOZU



UPOZORNĚNÍ: HORKÉ ČÁSTI
PŘÍSTROJE, HROZÍ NEBEZPEČÍ
POPÁLENÍ



KAŽDÝ TÝDEN ZKONTROLUJTE HLADINU OLEJE.
POKUD BY VÝVĚVA PRACOVALA BEZ OLEJE,
PŘÍSTROJ BY MOHL BÝT VYSTAVEN RIZIKU
POŠKOZENÍ.



ZKONTROLUJTE, ZDA RYCHLOST A SMĚR
OTÁČENÍ HŘÍDELE SOUHLASÍ S INFORMACEMI
ZOBRAZENÝMI NA PŘÍSTROJI.



ÚDRŽBA, ČIŠTĚNÍ A DALŠÍ BĚŽNÉ OPERACE BY MĚLY BÝT
PROVÁDĚNY, POUZE KDYŽ JE PŘÍSTROJ VYPNUTÝ. OCHRANNÉ
PRVKY MUSÍ BÝT DOČASNĚ ODSTRANĚNY A POTÉ ZNOVU
SPRÁVNĚ NASAZENY.

6. POHYB A UMÍSTĚNÍ PŘÍSTROJE

Pohyb a přeprava přístroje může být provedena pomocí standartních zdvihacích prostředků.

Nikdy nezvedejte přístroj pouze jednou částí základny a vždy se ujistěte, že je hmotnost správně rozložena, aby se zabránilo spadnutí přístroje.

Instalace přístroje musí umožňovat dostatečné větrání z důvodu ochlazování motoru a dostatečné místo pro údržbu přístroje.

Aby se mohlo hýbat s přístrojem, který zrovna pracuje, ujistěte se, že je správně zajištěn na základně.

VAROVÁNÍ:

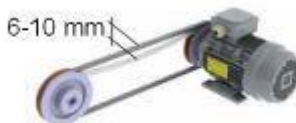
Přístroj se nesmí otřásat, aby nebylo ohroženo hnací ústrojí.



7. NAPNUTÍ ŘEMENE A MONTÁŽ OCHRANY ŘEMENE

7.1 Každé čerpadlo je před dodáním zákazníkovi testováno do té doby, dokud není připraveno k použití.

7.2 Ověřte si, že řemenový převod utahování je mezi 6-10 mm, jinak proveďte jeho zvýšení nebo snížení.



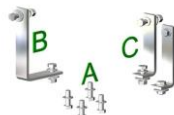
7.3 Vývěva by měla být umístěna na vhodné místo, které bude chráněné před teplotními extrémy.

7.4 Je-li přístroj instalován v uzavřeném prostoru, vypouštění odpadu musí být provedeno vhodným potrubím.

7.5 Před použitím přístroje zkontrolujte, že jsou ochranné kryty bezpečně a správně přidělaný.

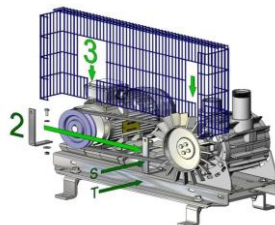
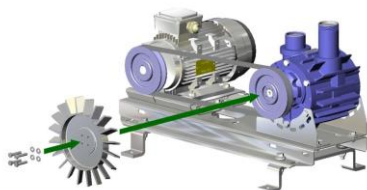
Pro G.P.V. 750 / 500 bez motoru použijte následující návod pro instalaci sady ochranného krytu s chladícím ventilátorem:

- přední a zadní mřížka
- zajišťovací zástrčky
- směrová šipka
- ochranný kryt
- sada A = sada šroubů ventilátoru
- sada B = sada středových závorek
- sada C = sada bočních závorek

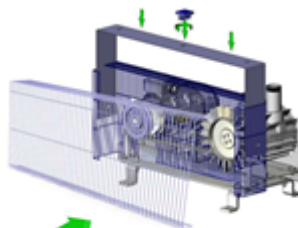


1) Instalujte sadu chladících šroubů "A" ventilátoru.

2) Instalujte sadu středových závorek "B" povrchy "T" a "S" musí být vyrovnané.
3) Instalujte zadní mřížku.

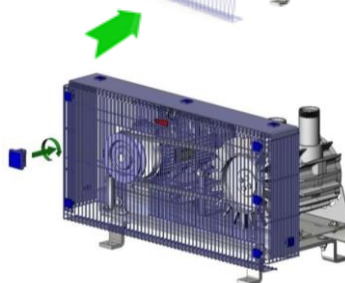


4) Horizontální a vertikální seřízení zadní mřížky; mřížka musí být přibližně v souladu se závorkami a udržovat vzdálenost 20 mm mezi ventilátorem a mřížkou.



5) Instalujte sadu bočních závorek "C"

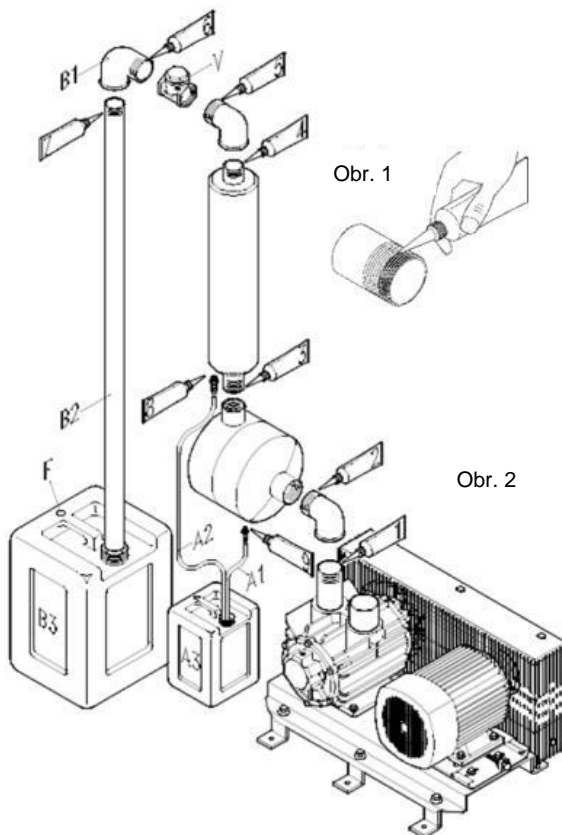
6) Instalujte kryt vnitřní zadní mřížky a následně instalujte přední mřížku.



7) Nasadte přední mřížku pomocí zajišťovacích zástrček.

8. MONTÁŽ TLUMIČE A ODLUČOVAČE

- 1) Aby se zabránilo disperzi olejových zbytků z promazávání vývěvy (Obr. č. 2) musíte:
- nainstalovat trubku B2 napojením na ventil výstupu V pomocí spojovacího kloubu B1
 - umístit odtokovou nádrž B3 pod trubku B2
 - vložit ohebné trubky A1 a A2 do odtokové nádrže A3
 - udělat odvětrávací otvor F na obou nádržích
- 2) Defektní těsnost těsnících spojení pro skupinu odlučovač-tlumič je zdrojem kapání mazacího oleje s následnou tvorbou usazenin. Aby se zabránilo ztrátám, požádejte instalátora, aby aplikoval silikonové těsnění motoru – Obr. 1:
- na těsnící spoje pro skupinu odlučovač-tlumič – Obr. 2, poloha od 1 do 7
 - na závity čepů mazacího přístroje – Obr. 2, poloha 8 a 9
- POZNÁMKA:** Použijte výhradně plastové těsnění založené na silikonu.



Před zahájením prací na přístroji, odpojte elektrický proud.

Při dojení dosáhne vývěva požadovaného tlaku.

Maximální pracovní úroveň přístroje je 50 kPa.

Provozní teplota je kolem 70/80 °C.

9.1 Přístroj je poháněn elektrickým motorem. Nainstalujte odpovídající ochranný jistič pro motor. Stykač musí být nainstalován tak, aby ochránil motor od možných anomálií elektrického proudu.

9.2 Vývěva musí být správně připevněná, aby se zamezilo nadměrným vibracím.

9.3 Připojte vstupní a výstupní potrubí pomocí pryžové spojky. Ujistěte se, že potrubí jsou správně upevněna, aby se zabránilo napětí na tělese čerpadla.

9.4 Aby přístroj pracoval správně, odlučovač vzduchu/oleje musí být nainstalován na výstup vývěvy (Obr. č. 1).

Obrázek č. 2 zobrazuje nesprávné umístění! Olej, v případě kdy se vývěva zastaví, bude téct do čerpadla, čímž dojde k narušení operace.



Obr. 1



Obr. 2

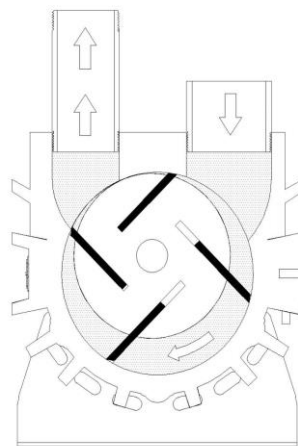
10. VÝVĚVA: SOUČÁSTKY A FUNKCE

Vývěva se v podstatě skládá ze statoru, který je umístěn excentricky uvnitř rotoru, který je podporován dvěma ložisky namontovanými na přírubách vývěvy.

Ložiska jsou promazávána olejem, který je nasáván do čerpadla pouze v případě, kdy je nastaven do pohybu elektromotorem a poté vytvoří vakuum vnitřní k čerpadlu.

Při otáčení rotoru jsou lopatky vytlačovány ven, což umožňuje, že vzduch pohybující se ven z přístroje, tvoří vakuum.

Změnou velikosti řemenice čerpadla můžete získat větší nebo menší počet otáček, takže budete mít více nebo méně N. L / min.



VAROVÁNÍ: Přísné dodržování rozměrů řemenic vytvořených danou společností.

11. ÚDRŽBA

Vzhledem k tomu, že přístroj není složitý, údržba vyžaduje jen několik jednoduchých kroků:

- Udržujte čisté rotující díly, aby byly připravené pracovat.

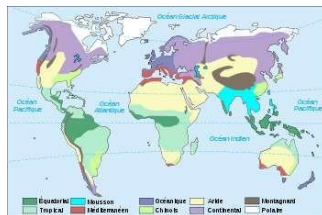
Pokud přístroj nasává vodu nebo mléko, postupujte následovně:

- odstraňte výfuk
- naplňte čerpadlo 0,25 l nafty
- ručně točte čerpadlem cca 3 min
- nechte kapalinu v čerpadle cca 4 min
- odpojte potrubí mezi mazáním a vývěvou a nechte vývěvu puštěnou cca 5 min
- opakujte předchozí operace, pokud nebyl problém vyřešen
- vyměňte opotřeбенé krytky
- napnutí hnacích řemenů se upraví povolením regulačního šroubu, který se nachází ze strany ložiska
- stlačte hnací řemen, mezilehlá zóna dvou řemenic by neměla přesáhnout 1,5 cm, v případě opotřeбенí řemene vyměňte celou sadu

12.

VÝBĚR OLEJE

- Použijte pouze olej určený pro vývěvy pro dojení
- Nepoužívejte oleje obsahující barviva, parafín nebo jiná rozpouštědla
- Nepoužívejte opakovaně olej již jednou použitý



Viskozita oleje se liší v závislosti na klimatu:

- horké → 68 MIN 68/ISO
- mírné → 46 MIN 46/ISO
- chladné → 32 MIN 32/ISO

13.

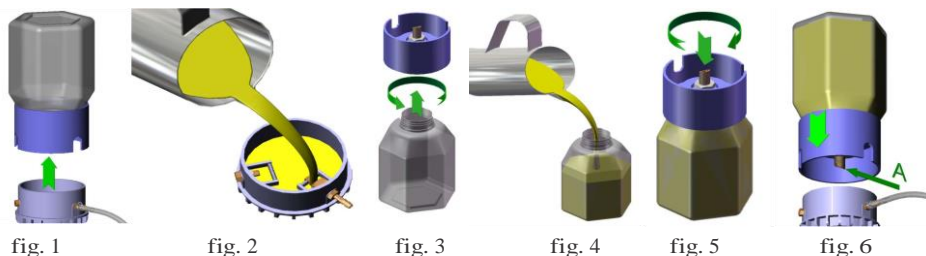
KAPILÁRNÍ MAZÁNÍ

13.1 Optimální využití oleje ml / hod za testovaných podmínek:

- použitý olej MIN = 46;
- sací tlak = 50 KPa;
- okolní teplota = 18 C°;
- nadmořská výška = 500 m
- GPV 750, jednoduchý mazací přístroj → 5 + 5 = 10 ml / hod
- GPV 500, jednoduchý mazací přístroj → 4 + 4 = 8 ml / hod

VAROVÁNÍ: Spotřeba oleje je ovlivněna sezónními výkyvy teplot.

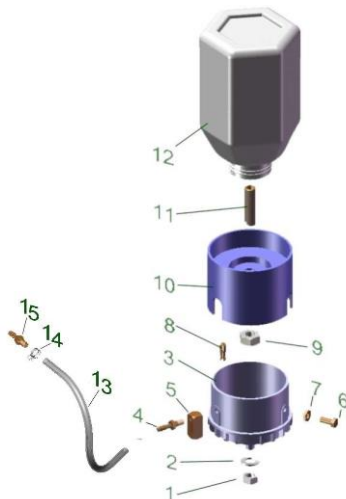
13.2 DOPLNĚNÍ OLEJE DO MAZACÍHO PŘÍSTROJE:



- 1) Odstraňte prázdnou nádobu odšroubováním směrem nahoru.
- 2) Naplňte nádrž olejem, naplňte obě komory sání umístěné ve vaně podpory oleje. Hladina by měla dosáhnout lamely umístěné ve vstupním otvoru.
POZNÁMKA: Tato operace musí být provedena pouze při prvním použití.
- 3) Odšroubujte víko nádoby.
- 4) Naplňte nádobu olejem.
- 5) Vyměňte víko nádoby.
- 6) Umístěte nádobu do nádrže a trubičku ucpěte prstem, aby nedošlo k vypouštění kapaliny.

13.4 POLOŽKY

- 1) Upevňovací matice pro podavač oleje
- 2) Podložka d. 8
- 3) Spodní nádobka
- 4) Mosazná vsuvka
- 5) Mosazná podpůrná destička 10 x 24
- 6) Šroub mazacího přístroje
- 7) Západka mazacího přístroje
- 8) Sání: 4 mm – 6 mm
- 9) Matice pro regulaci šroubu
- 10) Horní nádobka
- 11) Regulační šroub
- 12) Plastová nádobka
- 13) Potrubí mazacího přístroje d. 7 x 4
- 14) Svorky
- 15) Mosazné vsuvky



14. KAPACÍ MAZÁNÍ

14.1 Optimální využití oleje ml / hod za testovaných podmínek:

- použitý olej MIN = 46
- sací tlak = 50 kPa
- okolní teplota = 18 °C
- nadmořská výška = 500 m. n. m.
- GPV 750, jednoduchý mazací přístroj → 8 kapek / min
- GPV 500, jednoduchý mazací přístroj → 8 kapek / min

VAROVÁNÍ: Spotřeba oleje je ovlivněna sezónními výkyvy teplot.

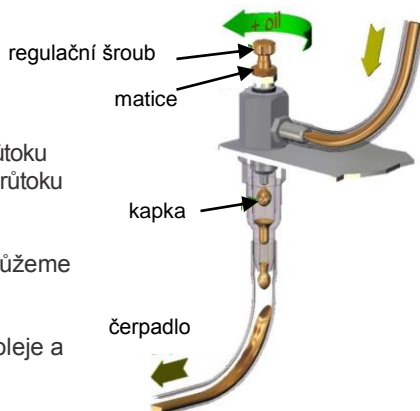
14.2 NASTAVENÍ TOKU MAZÁNÍ

- 1) Povolte matici.
- 2) Otočte regulačním šroubem
→ ve směru hodinových ručiček pro zvýšení průtoku
→ proti směru hodinových ručiček pro snížení průtoku
- 3) Utáhněte matku.

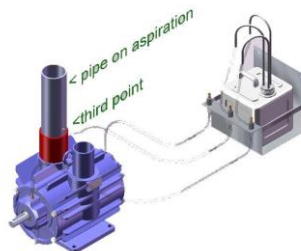
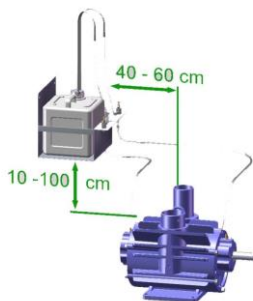
Díky průhlednosti hadiček je tok oleje viditelný a můžeme tak kontrolovat, zda vývěva pracuje správně.

Pokud tomu tak není, zkontrolujte správný průchod oleje a také zda jsou všechny díly v pořádku.

VAROVÁNÍ: Nenarušujte nastavení šroubu



14.3 INSTALACE



- Neinstalujte nástěnný držák přímo na vývěvu.
- Ideální rozměry pro umístění jsou uvedeny na obrázku.

Pouze v případě aplikace 3 mazacích přístrojů:

- vyvrtejte a protáhněte sání (8 x 1M)
- naneste tmel a zašroubujte součástky
- proveďte propojení

14.4 KONTROLA

V případě dvou mazacích přístrojů se ujistěte, že:

- třetí otvor na pryžovou zátku je volný (Obr. č. 7)

V případě tří mazacích přístrojů se ujistěte, že:

- prostřední otvor je volný (Obr. č. 8)



Obr. č. 7



Obr. č. 8

14.5 DŮKLADNÁ PROHLÍDKA A OPRAVA KAPILÁRNÍCH A KAPACÍCH MAZACÍCH PŘÍSTROJŮ

Zkontrolujte hladinu oleje pokaždé, když s přístrojem pracujete.

Každý týden zkontrolujte spotřebu oleje.

Dvakrát za rok vyčistěte celou olejovou soustavu:

1. čistěte pomocí oleje
2. profoukněte stlačeným vzduchem

Každé 2 roky vyměňte:

1. průhlednou nádobku
2. všechny průhledné trubice

POZNÁMKA:

Použitý olej nalijte do předem k tomu určené nádoby a poté zlikvidujte (nepoužívejte olej znovu a nevypouštějte ho do životního prostředí)



Forst Agro s.r.o., Radětiňská 1157, 393 01
Pelhřimov tel.: 565 325 675, fax: 565 327 765
e-mail: info@forstagro.cz

www.forstagro.cz

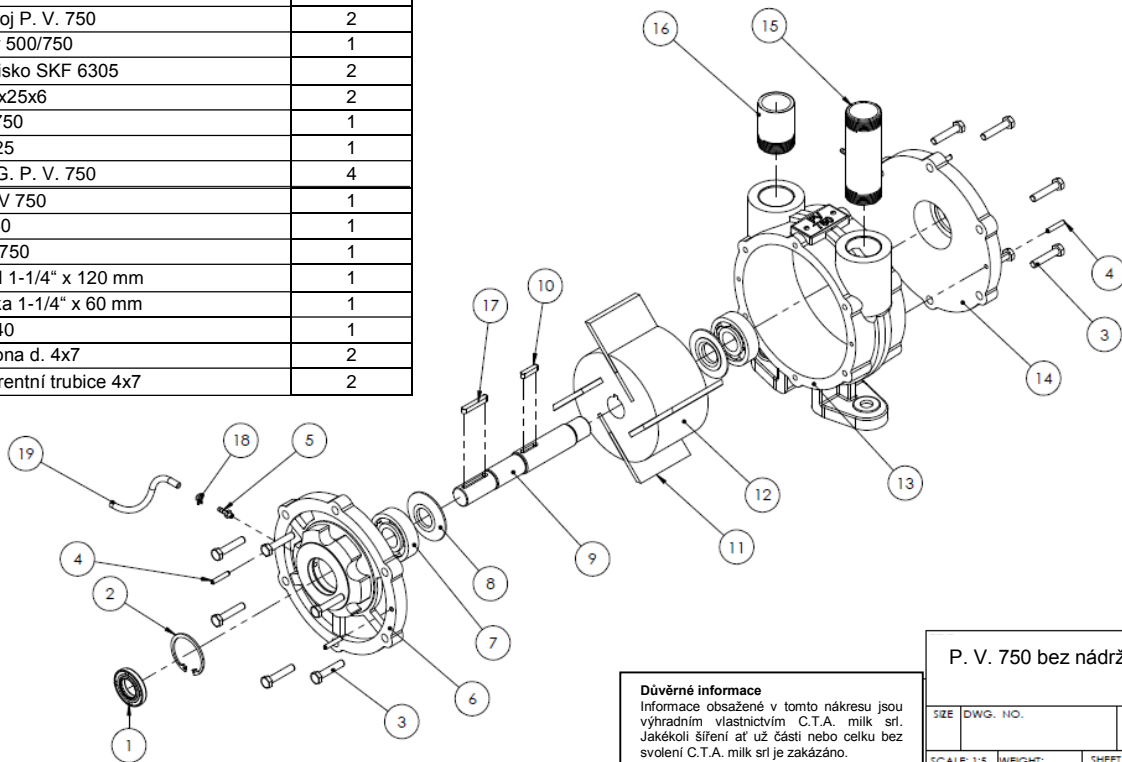
| PROBLÉM | PŘÍČINA | ŘEŠENÍ |
|---|---|---|
| Nezvyklá absorpce energie | <ul style="list-style-type: none"> - špatné připojení - uvolněné řemeny - špatná hřídel motoru - překážka v těle čerpadla - překážka v potrubí | <ul style="list-style-type: none"> - připojte dostatečně el. motor - nastavte řemeny - vyměňte konstrukci - vyčistěte čerpadlo - vyčistěte vstup vzdušníku |
| Přístroj nefunguje nebo nepracuje pravidelně | <ul style="list-style-type: none"> - uvolněné řemeny - překážky v rotoru - špatný směr otáčení | <ul style="list-style-type: none"> - nastavte řemeny - vyčistěte rotor - změňte směr otáčení |
| Rotor vrže | <ul style="list-style-type: none"> - nedostatečné mazání | <ul style="list-style-type: none"> - promazávejte častěji |
| Slyšitelné vibrace | <ul style="list-style-type: none"> - porucha ložisek, nevyvážený rotor - nepřipnutí tlumiče | <ul style="list-style-type: none"> - vyměňte ložiska, - vyměňte rotor - vložte závorku tlumiče |
| Přehřívání čerpadla | <ul style="list-style-type: none"> - nadměrná spotřeba oleje - kontrolní ventil nepracuje správně | <ul style="list-style-type: none"> - vyčistěte promazávání mazacího přístroje - zkontrolujte nastavení ventilu |

VAROVÁNÍ:

Při vypnutí systému se ujistěte, že ventil pracuje správně!
V případě, že by se čerpadlo mělo otáčet v opačném směru, mohlo by dojít ke zlomení lopatek!

NÁKRESY JEDNOTLIVÝCH TYPŮ VÝVĚV

| Číslo | Položka | Množství |
|-------|-------------------------------|----------|
| 1 | Těsnění pro olej 25-47-7 | 1 |
| 2 | Odpružení | 1 |
| 3 | Šroub TE M10 x 35 | 12 |
| 4 | Pružný čep | 4 |
| 5 | Mazací přístroj P. V. 750 | 2 |
| 6 | Otvor příruby 500/750 | 1 |
| 7 | Otevřená ložisko SKF 6305 | 2 |
| 8 | Rozpěrka 62x25x6 | 2 |
| 9 | Hřídel P. V. 750 | 1 |
| 10 | Klapka 6x6x25 | 1 |
| 11 | Lopatky pro G. P. V. 750 | 4 |
| 12 | Rotor pro P. V 750 | 1 |
| 13 | Válec 500/750 | 1 |
| 14 | Záslepka 50/750 | 1 |
| 15 | Galvan. barel 1-1/4" x 120 mm | 1 |
| 16 | Galvan. zdířka 1-1/4" x 60 mm | 1 |
| 17 | Klapka 6x6x40 | 1 |
| 18 | Hadicový spona d. 4x7 | 2 |
| 19 | PVC transparentní trubice 4x7 | 2 |



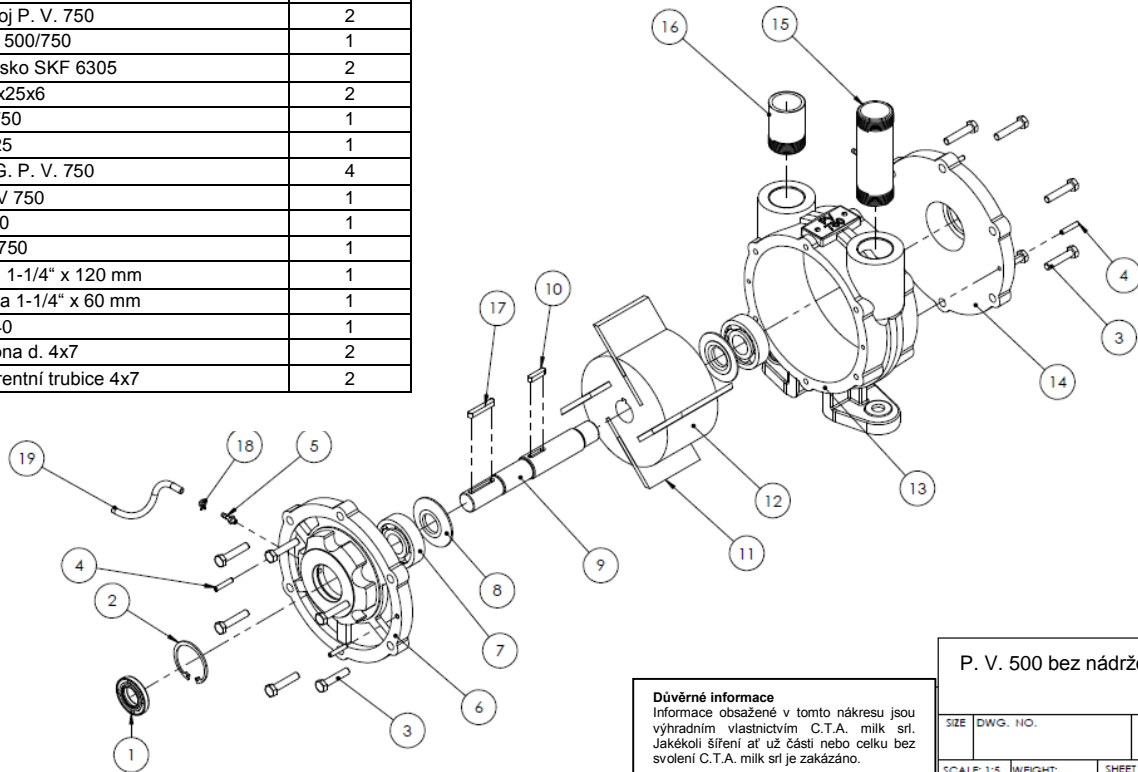
P. V. 750 bez nádrže

Důvěrné informace

Informace obsažené v tomto nákrese jsou výhradním vlastnictvím C.T.A. mlk s.r.l. Jakékoli šíření at už části nebo celku bez svolení C.T.A. mlk s.r.l je zakázáno.

| | | |
|------------|----------|--------------|
| SIZE | DWG. NO. | REV |
| SCALE: 1:5 | WEIGHT: | SHEET 1 OF 1 |

| Číslo | Položka | Množství |
|-------|-------------------------------|----------|
| 1 | Těsnění pro olej 25-47-7 | 1 |
| 2 | Odpružení | 1 |
| 3 | Šroub TE M10 x 35 | 12 |
| 4 | Pružný čep | 4 |
| 5 | Mazací přístroj P. V. 750 | 2 |
| 6 | Otvor příruby 500/750 | 1 |
| 7 | Otevřená ložisko SKF 6305 | 2 |
| 8 | Rozpěrka 62x25x6 | 2 |
| 9 | Hřídel P. V. 750 | 1 |
| 10 | Klapka 6x6x25 | 1 |
| 11 | Lopatky pro G. P. V. 750 | 4 |
| 12 | Rotor pro P. V 750 | 1 |
| 13 | Válec 500/750 | 1 |
| 14 | Záslepka 50/750 | 1 |
| 15 | Galvan. barel 1-1/4" x 120 mm | 1 |
| 16 | Galvan. zdířka 1-1/4" x 60 mm | 1 |
| 17 | Klapka 6x6x40 | 1 |
| 18 | Hadicový spona d. 4x7 | 2 |
| 19 | PVC transparentní trubice 4x7 | 2 |

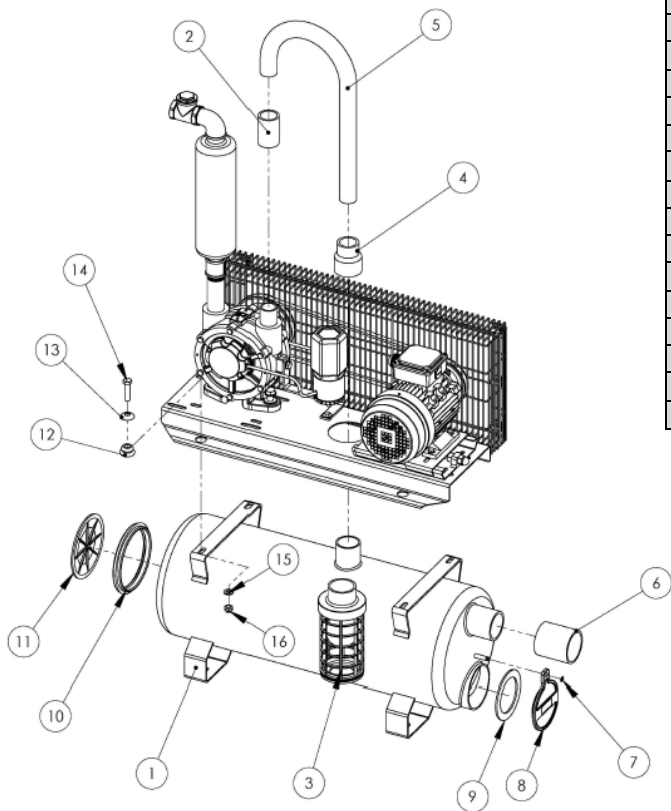


P. V. 500 bez nádrže

Důvěrné informace

Informace obsažené v tomto nákresu jsou výhradním vlastnictvím C.T.A. milk srl. Jakékoli šíření at už části nebo celku bez svolení C.T.A. milk srl je zakázáno.

| | | |
|------------|----------|--------------|
| SIZE | DWG. NO. | REV |
| SCALE: 1:5 | WEIGHT: | SHEET 1 OF 1 |



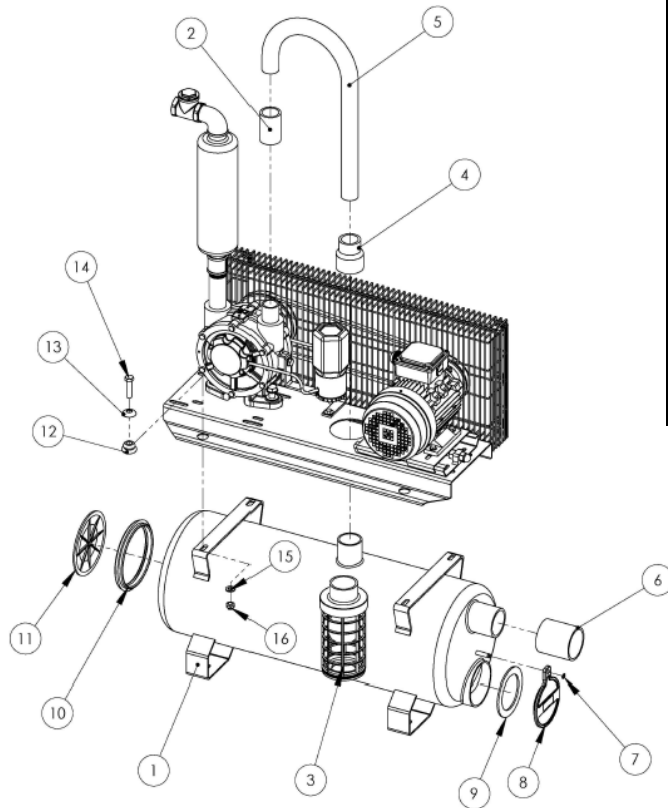
| Číslo | Položka | Množství |
|-------|--------------------------------------|----------|
| 1 | Nádrž vzdušníku 65 l / výpust 2" | 1 |
| 2 | Gumová spojka 1"1/4 x 1"1/4 | 2 |
| 3 | Filtrační vložka 2" | 1 |
| 4 | Gumová spojka 1"1/4x2" | 2 |
| 5 | Spojovací trubice 1"1/4 pro 500/750 | 1 |
| 6 | Gumová spojka 2" x 2" | 1 |
| 7 | Odpružení d. 8 | 1 |
| 8 | Plastový odtokový kroužek | 1 |
| 9 | Těsnící kroužek pro odtok kondenzátu | 1 |
| 10 | Těsnění vzdušníku | 1 |
| 11 | Zátka vzdušníku | 1 |
| 12 | Vibrační zástrčka | 4 |
| 13 | Těsnění Ø 12 x 36 | 4 |
| 14 | Šroub TE M12 x 50 TF ZN | 4 |
| 15 | Těsnění Ø 12 ZN | 4 |
| 16 | Samosvorná matice M12 ZN | 4 |

G. P. V. 750 s nádrží

Důvěrné informace

Informace obsažené v tomto nákrese jsou výhradním vlastnictvím C.T.A. milk s.r.l. Jakékoli šíření at' už částí nebo celku bez svolení C.T.A. milk s.r.l je zakázáno.

| SIZE | DWG. NO. | REV |
|-------------|----------|--------------|
| | | |
| SCALE: 1:10 | WEIGHT: | SHEET 1 OF 1 |



| Číslo | Položka | Množství |
|-------|--------------------------------------|----------|
| 1 | Nádrž vzdušníku 65 l / výpust 2" | 1 |
| 2 | Gumová spojka 1"1/4 x 1"1/4 | 2 |
| 3 | Filtrační vložka 2" | 1 |
| 4 | Gumová spojka 1"1/4x2" | 2 |
| 5 | Spojovací trubice 1"1/4 pro 500/750 | 1 |
| 6 | Gumová spojka 2" x 2" | 1 |
| 7 | Odpružení d. 8 | 1 |
| 8 | Plastový odtokový kroužek | 1 |
| 9 | Těsnící kroužek pro odtok kondenzátu | 1 |
| 10 | Těsnění vzdušníku | 1 |
| 11 | Zátka vzdušníku | 1 |
| 12 | Vibrační zástrčka | 4 |
| 13 | Těsnění Ø 12 x 36 | 4 |
| 14 | Šroub TE M12 x 50 TF ZN | 4 |
| 15 | Těsnění Ø 12 ZN | 4 |
| 16 | Samosvorná matice M12 ZN | 4 |

G. P. V. 500 s nádrží

Důvěrné informace

Informace obsažené v tomto nákresu jsou výhradním vlastnictvím C.T.A. milk s.r.l. Jakékoli šíření ať už části nebo celku bez svolení C.T.A. milk s.r.l je zakázáno.

SIZE DWG. NO. REV

SCALE: 1:10 WEIGHT: SHEET 1 OF 1

17.

ZÁRUKA

Společnost zaručuje, že je tento produkt vyroben tak, aby nedocházelo k vadám v materiálu a samotné konstrukci a souhlasí s tím, že nahradí vadné součástky za předpokladu, že budou splněny následující podmínky:

- vada se musí projevit do 12 měsíců od data uvedení přístroje do provozu
- přístroj nesmí být za tuto dobu jakýmkoli způsobem změněn, poškozen či nevhodně použit
- přístroj musí být používán podle jednotlivých instrukcí uvedených v příručce Návod na použití a údržbu
- záruka se nevztahuje na díly, které nejsou originální
- na komponenty, které nejsou původní, jako například motory a elektrické části, se vztahuje záruka poskytovaná příslušným výrobcem
- výše uvedené záruky nejsou platné, pokud je vada přiřazena pravidelnému opotřebení, nedostatečné údržbě nebo nehodě vyplývající z nedbalého použití

18.

PROHLÁŠENÍ O SHODĚ

CTA milk[®]

VÝVĚVY PRO DOJÍCÍ ZAŘÍZENÍ

Manufacturer's name: CTA milk srl

Jméno výrobce:

Manufacturer's Address: S.S. Laghi di Avigliana, 70/a

Adresa výrobce: 12022 Busca (CN) Italy

Declares that the Machine:

Prohlašuje, že přístroj:

Name of product: Vacuum pump

Název produktu: Vývěva

Type/Model:

- P.V. 500 / G.P.V. 500

- P.V. 750 / G.P.V. 750

Serial Number: Refer to that shown on the rating of the machine

Sériové číslo: Podívejte se prosím na číslo uvedené na štítku.

The machines are conform with the essential safety requirements of the directives:
Přístroj je v souladu se základními bezpečnostními požadavky uvedenými ve směrnicích:

- 2006/42/ES.

- 2004/108/ES

CTA milk Ltd. Busca, 07/04/2011

Dario Gojic
Amministratore Delegato
CTA milk[®] srl
S.S. LAGHI DI AVIGLIANA, 70/A
12022 BUSCA (CN) - ITALY
ph +39 0171 946756 - fax +39 0171 946714
VAT IT 02462390044