

***AUTOMATICKÁ ZÁVĚSNÁ NAPÁJEČKA PRO DRŮBEŽ OD
PRVNÍCH DNÍ***



POKYNY K INSTALACI A SPRÁVNÉMU UŽÍVÁNÍ:

Každou závěsnou automatickou napaječku 143 lze užit až pro 120-150 kusů drůbeže.

Červený kroužek umožňuje regulaci množství vody, které je neustále přítomné v základně napaječky.

Pro dobré fungování napaječky je třeba:

- zavěsit napaječku nejméně 5cm od země, nesmí se ničeho dotýkat
- jednotlivé napaječky umístit 3m od sebe, 2m od zdí a 1m od krmítek
- správný tlak přitékající vody je 1Atm, vyšší nebo nižší tlak neumožňuje přesně regulovat průtok vody a může poškodit ventil
- dodržovat pokyny k instalaci
- pravidelně čistit ventil

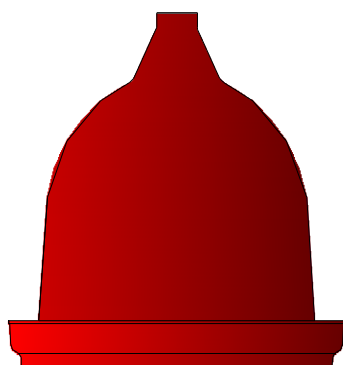
Napaječky lze zapojit do série. V tomto případě je třeba přikoupit spojky a gumové hadice. Sada 143/C obsahuje napaječku se 3 m gumové hadice "Vitrex" a spojku. Sada 143/CN obsahuje 2 m gumové hadice "Vitrex" a spojku.

Napaječka 143 se skládá z:

1- Zvon s protiváhou pro automatickou napaječku

Jednodílný červený polypropylenový zvon. Dva železné díly v základně napaječku stabilizují.

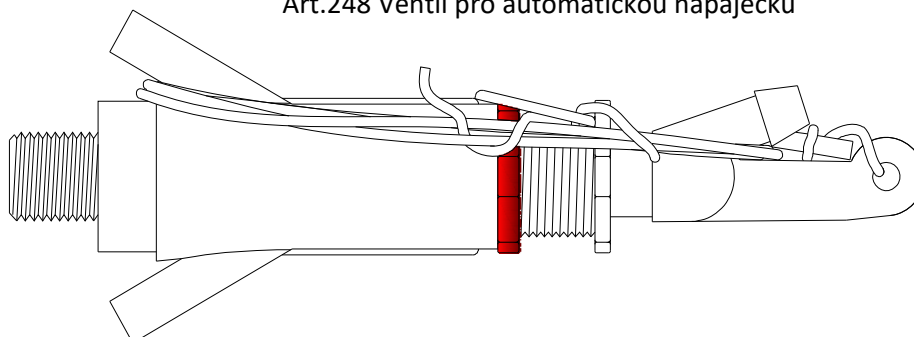
Art.143/B - Zvon s protiváhou pro automatickou napaječku



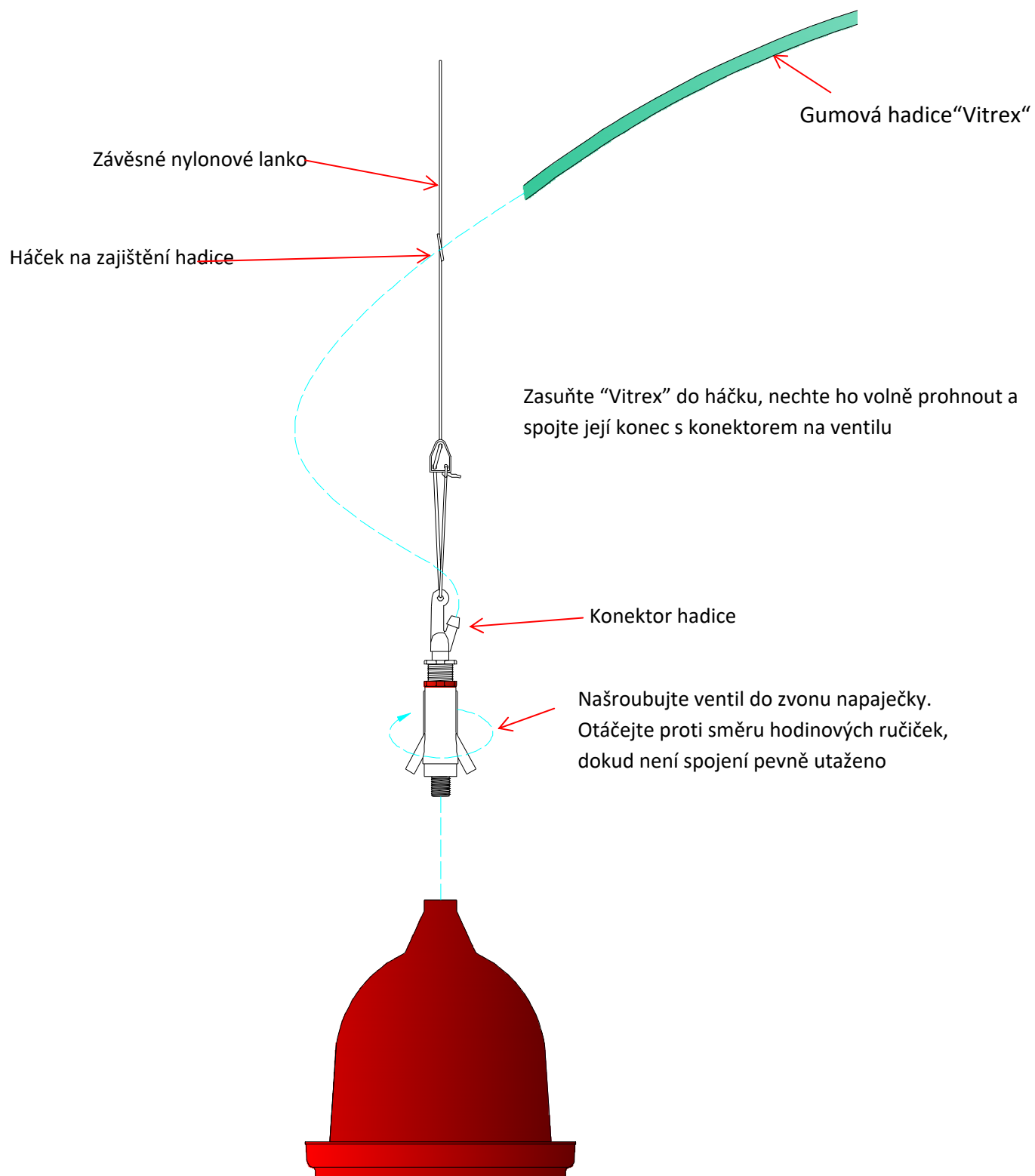
2- Automatický ventil pro napaječku

Automatický ventil se dodává smontovaný s nylonovým lankem pro zavěšení, háčkem pro zajištění hadice, destičkou k regulaci nastavení výšky zavěšení napaječky a systémem regulace průtoku vody.

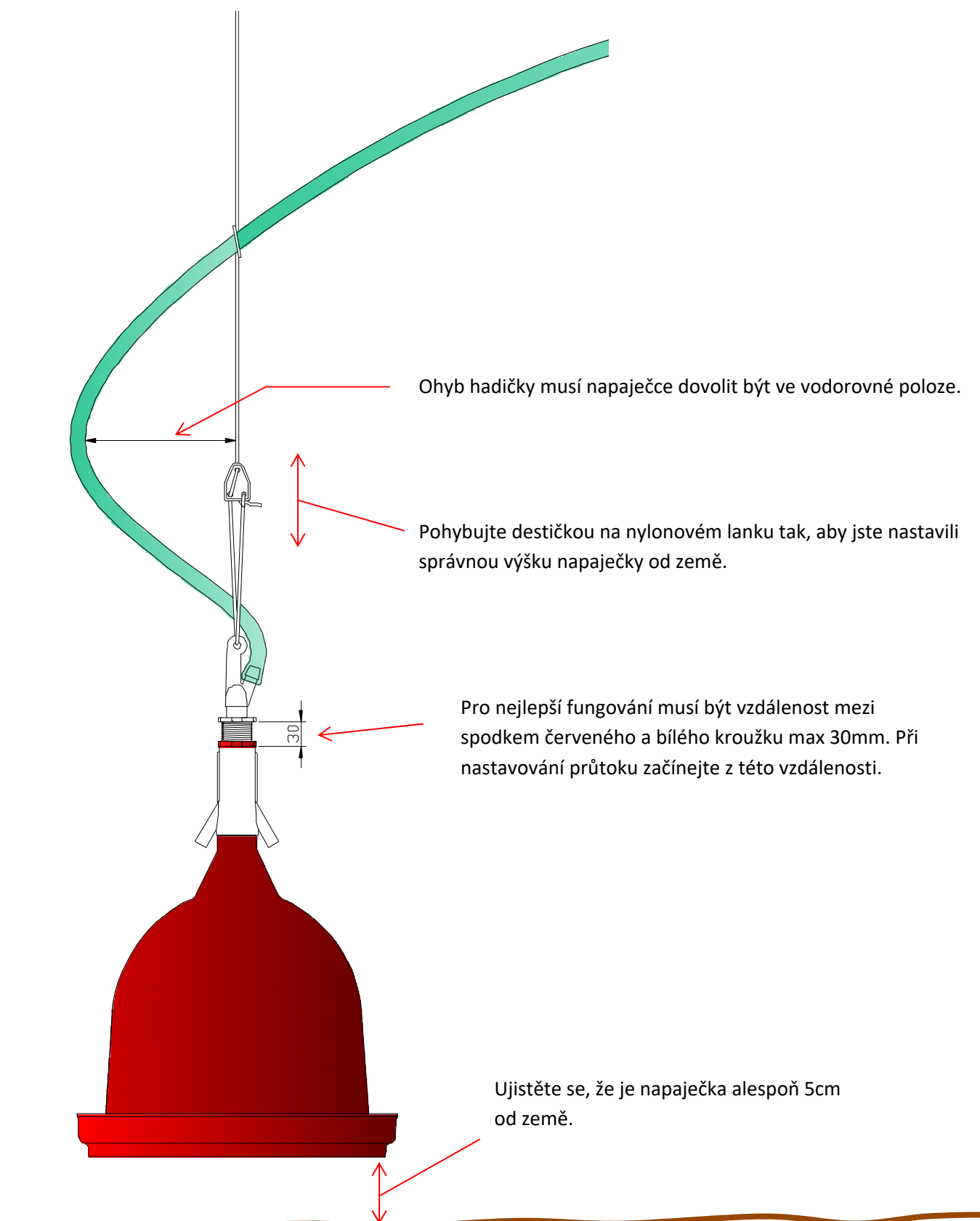
Art.248 Ventil pro automatickou napaječku



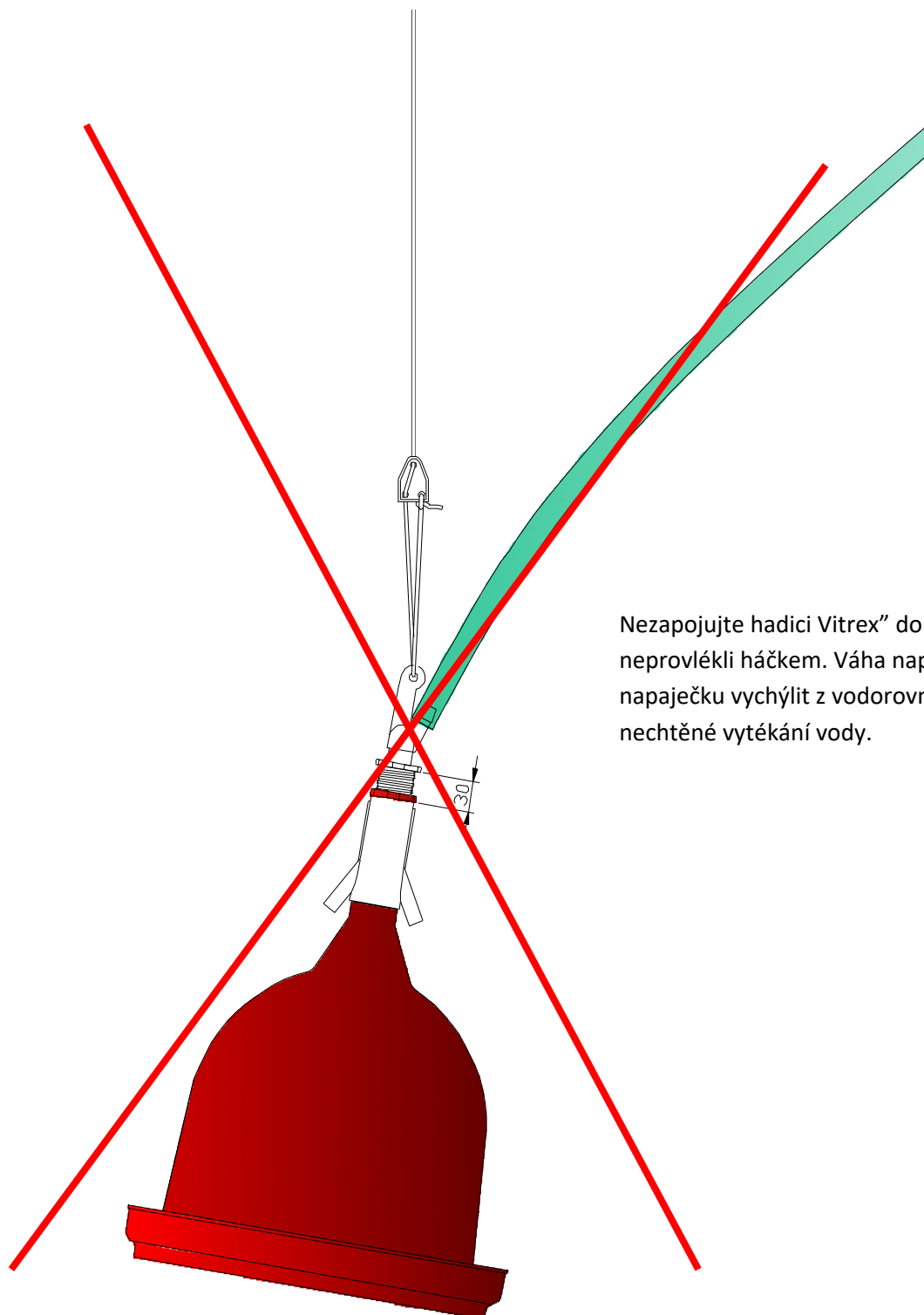
POSTUP INSTALACE



SPRÁVNÁ INSTALACE



PŘÍKLAD NESPRÁVNÉ INSTALACE



Nezapojte hadici Vitrex® do konektoru dokud jste ji neprovlékli háčkem. Váha napaječky plné vody by mohla napaječku vychýlit z vodorovné polohy a způsobit nechtěné vytékání vody.