

Napájecí výklopný nerezový žlab

Přeložený původní montážní návod

Model

130.8721 · 130.8722

130.8723 · 130.8725

Model

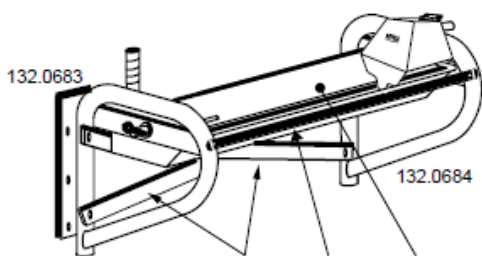
130.8731 · 130.8732

130.8733 · 130.8735

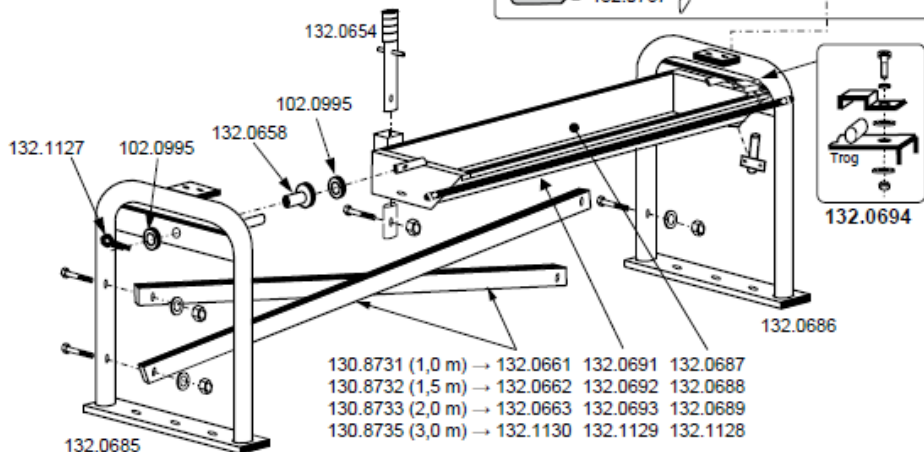
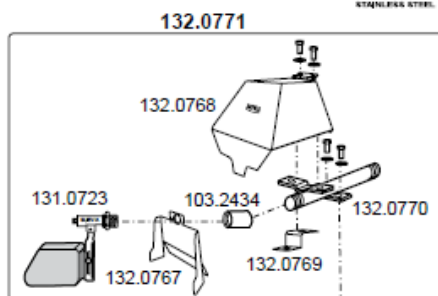


Tlak vody max. 5 bar


Náhradní díly

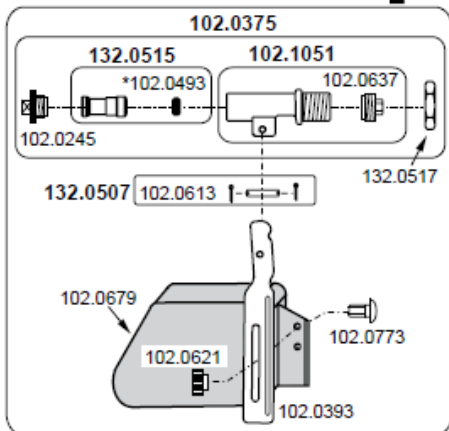
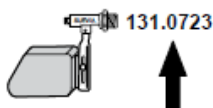


- 130.8731 (1,0 m) → 132.0661 132.0691 132.0687
 130.8732 (1,5 m) → 132.0662 132.0692 132.0688
 130.8733 (2,0 m) → 132.0663 132.0693 132.0689
 130.8735 (3,0 m) → 132.1130 132.1129 132.1128

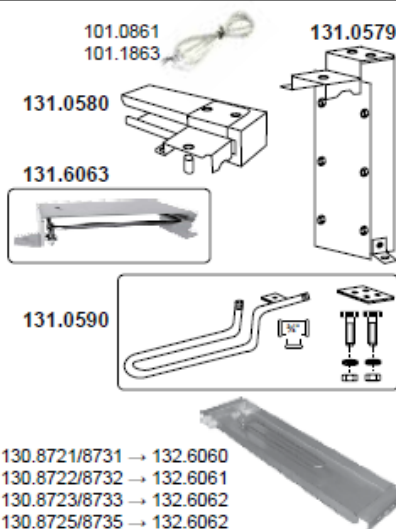


- 130.8731 (1,0 m) → 132.0661 132.0691 132.0687
 130.8732 (1,5 m) → 132.0662 132.0692 132.0688
 130.8733 (2,0 m) → 132.0663 132.0693 132.0689
 130.8735 (3,0 m) → 132.1130 132.1129 132.1128

* Multipack 
 102.0493-10

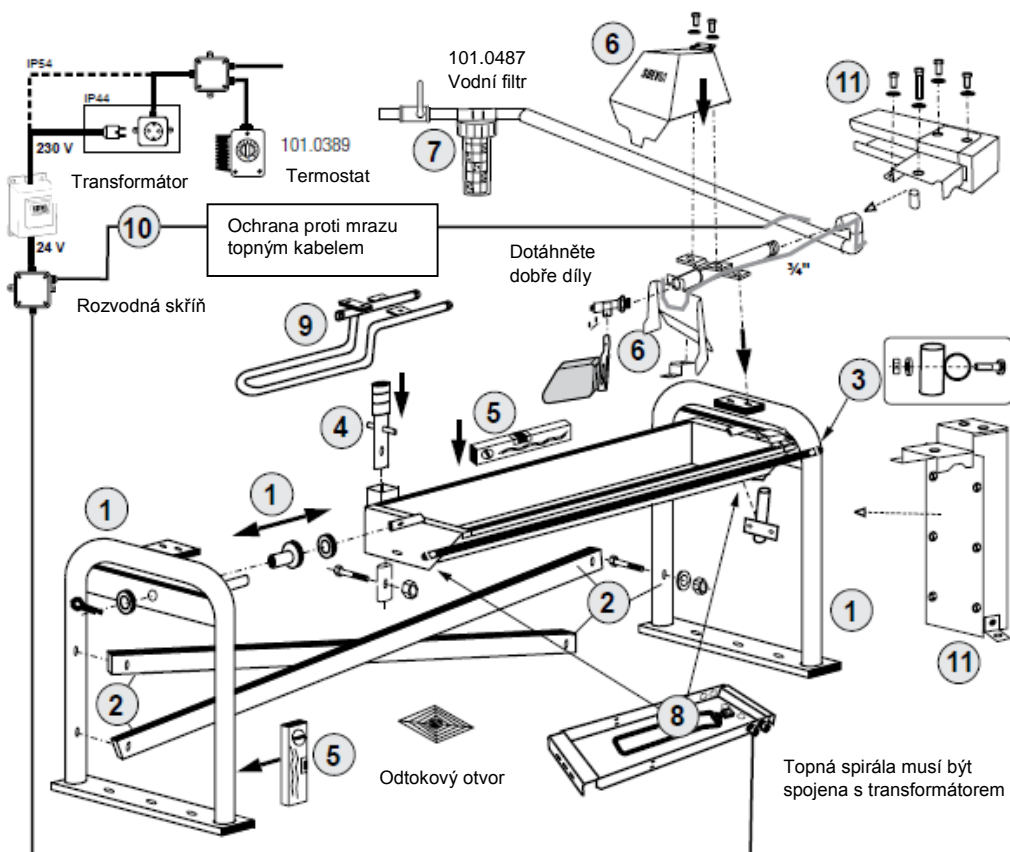


Příslušenství



- 130.8721/8731 → 132.6060
 130.8722/8732 → 132.6061
 130.8723/8733 → 132.6062
 130.8725/8735 → 132.6062

Schéma elektrického připojení



Montáž

1. Přimontujte pravou a levou část žlabu.
2. Křížem namontujte trámy a pevně je zašroubujte.
3. Upevněte ochrannou trubici.
4. Namontujte pomocnou rukojeť k vyklápění žlabu a zabezpečte ji šroubem M6.
5. Vyrovnějte žlab a jeho pravou nebo levou část a připevněte je ke zdi nebo k zemi.
6. Upevněte tělo ventilu, páku s plovoucím tělesem, kryt a úhlovou závorčku.
7. Připojte přívod vody 3/4"
 - může být vedeno buď spodem, nebo ze strany (s ohledem na normy DIN 1988 / DIN EN 1717 – shodné s platnou českou normou ČSN EN 1717)
 - tlak vody max. 5 bar

Dříve než připojíte žlab, dobře propláchněte vodovodní potrubí.

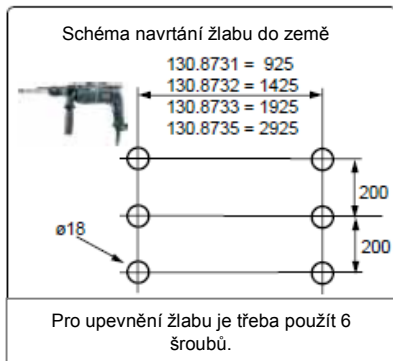
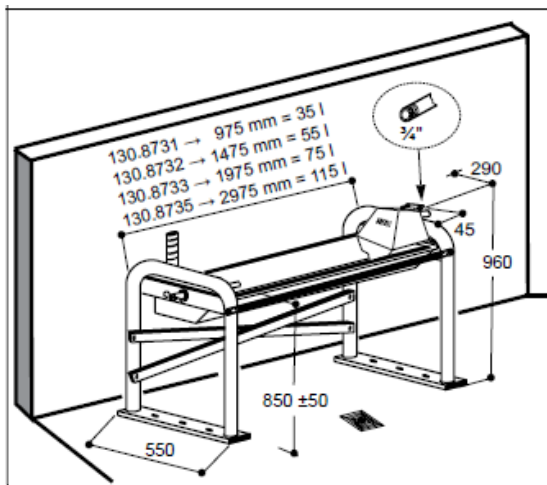
SUEVIA filtr č. 101.048 by měl být nainstalován ještě před samotným napájecím žlabem.

Doplňující informace

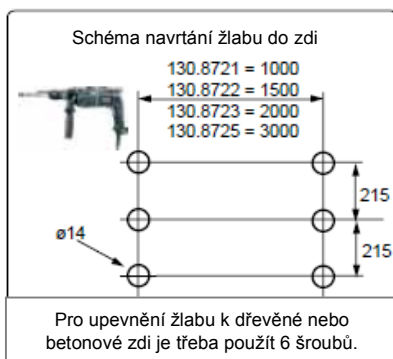
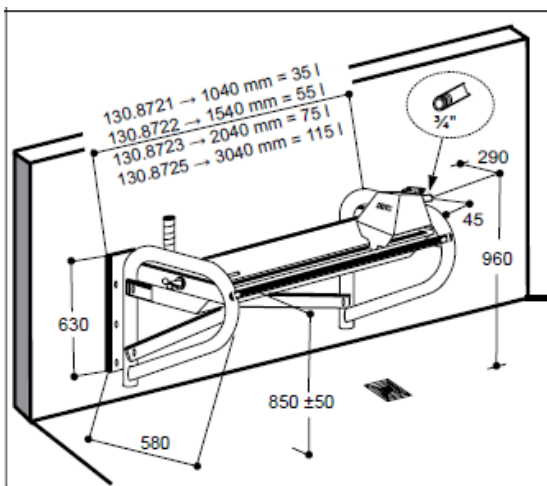
8. Upevněte topné těleso a připojte ho k elektřině (viz samotný návod k montáži).
9. Upevněte vyhřívací trubku cirkulačního oběhu vody.
10. Aby byla trubka chráněna proti zamrznutí, obalte topný kabel okolo potrubí jako ochranu před mrazem. Připojte to k elektřině.
11. Napájecí kabel, topný kabel a izolace musí být chráněny proti prokousnutí zvířetem nebo poškození → upevněte kryt proti prokousnutí a připevněte ho buďto zespoda č. 131.0579 nebo ze strany č. 131.0580

Rozměry (mm)

Upevnění k zemi



Upevnění ke zdi



Max. délka kabelu

Průřez např: Typ NYY	do 100 Watt	do 200 Watt	do 300 Watt	do 400 Watt
2,5 mm ²	83 m	42 m	28 m	21 m
4,0 mm ²	132 m	66 m	44 m	33 m
6,0 mm ²	200 m	100 m	66 m	50 m

Instrukce. Vezměte prosím na vědomí listy s pokyny od jednotlivých kabelů a místní předpisy.

Instalace, údržba a kontrolní práce musí probíhat pod dohledem pověřeného kvalifikovaného odborníka. Je třeba dodržovat předepsané normy.

Tři možnosti ochrany proti zamrznutí

1. Topné těleso 24 V, pro instalaci do žlabu (viz samotný návod k montáži)

Topné těleso 24 V, 180 W (č. 131.6063) pro instalaci do žlabu



131.6063

2. Topné těleso 24 V, pro instalaci pod žlab (viz samotný návod k montáži)

Topné těleso 24 V (č. 131.6060, 131.6061, 131.6062) pro instalaci pod žlab. Je nezbytné pro napájení ze SUEVIA Transformátoru 230/24 V. Pro automatické zapínání/vypínání transformátoru a termostatu (č. 101.0389) může být dodatečně nainstalován. Aby byla trubka ochráněna proti zamrznutí, musí být použit topný kabel 24 V, 20 W, 2 m (č. 101.0861) nebo 24 V, 30 W, 3 m (č. 101.1863) bránící zamrznutí. Topný kabel by měl být obalen okolo trubky a propojen s topným tělesem a souběžně s napájecím kabelem, který ústí z transformátoru. Pokud je tento topný kabel nainstalován na plastické trubce, ujistěte se, že je tato vodní trubka vhodná do horkého a zároveň mrazivého počasí. Pro lepší šíření tepla by měla být vodní trubka nejprve obalena hliníkovou lepicí páskou (č. 101.1099). Topný kabel pro ochranu proti mrazu a přívodní potrubí by měly být chráněny proti zvětšujícímu prokousnutí nebo jiným poškozením.



131.6062

131.6061

131.6060

3. Připojení na oběh vody pomocí oběhové trubky (viz samotný návod k montáži)

¾" vyhřívací trubka cirkulačního oběhu vody vyrobená z nerezové oceli (č. 131.0590) je vhodná pro instalaci do všech výklopných žlabů. V případě připojení k oběhu vody a v kombinaci se SUEVIA topným tělesem je ochrana proti zamrznutí dosaženo jak pro vodovodní potrubí, tak i pro vodu ve žlabu.



131.0590



Výškové nastavení

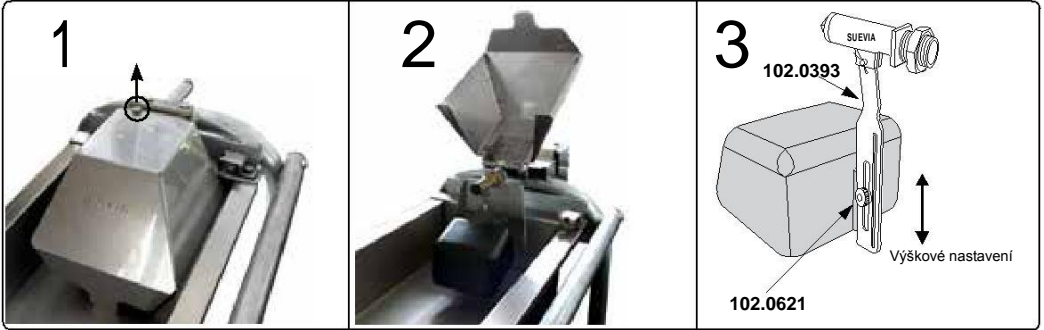
Nastavení vodní hladiny

Hladina vody může být nastavena podle výškového nastavení plováku.

Nejprve nadzvedněte zajišťovací šroub (1) → Otevřete kryt (2) → Uvolněte šestihrannou matici č. 102.0621 (3), nastavte plovák na požadovanou výšku (3) a znovu utáhněte matici. Zavřete kryt a klepněte na zajišťovací šroub.

Dávejte pozor na následující:

- Plovákový ventil musí být umístěn tak, aby se nacházel v úhlu 90° k páce ventilu č. 102.0393.
- Tlak vody max. 5 bar



Zvýšená ochrana proti zamrznutí ventilu

Do extrémně studených míst je doporučena následující instalace ventilu Model 527 (24 V, 7 W, č. 131.0527) sloužící pro zvýšenou ochranu proti zamrznutí.



Ochranný kryt proti prokousnutí

pro SUEVIA topné kabely chránící proti zamrznutí a pro připojení SUEVIA výklopných žlabů

