

\* gekennzeichnete Artikel sind nur als Servicepackungen erhältlich  
 marked articles only available in packages  
 Les articles suivis d'un \* ne sont livrables qu'en conditionnement  
 de plusieurs pièces.

# SUEVIA

## Mod. 500 No. 130.0500

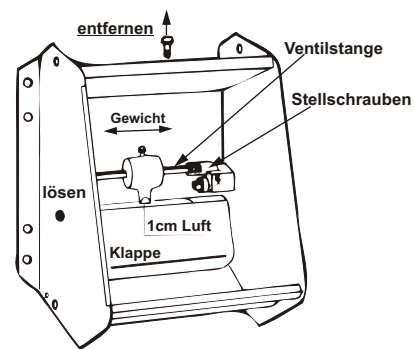


Wasserdruck max. 5 bar  
 Water pressure max. 5 bars ( 72,5 psi )  
 Pression d'eau max. 5 bars

Technische Änderungen vorbehalten Stand 12/2008 K



## Montageanleitung Instruction for installation Instructions de montage



\* 101.0389  
Thermostat-Schalter

Verteilerdose \*  
nach VDE 0100  
Schutzart min. IP 54

Netz - Steckdose \*  
nach VDE 0100  
Schutzart min. IP 54

230 V

101.0380 \*  
24V-100 Watt

24 V

\* gekennzeichnete Artikel sind Sonderzubehör und nicht im Lieferumfang vom Mod.500 enthalten!

Tabelle der zulässigen Leitungslänge in Abhängigkeit vom Leitungsquerschnitt bei max. 15% Spannungsabfall und paralleler Schaltung

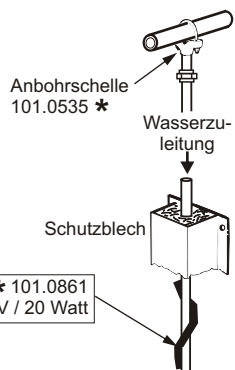
Querschnitt in mm <sup>2</sup> z.B.: Type NYY	max..Kabellänge in Meter
1,5	50 m
2,5	80 m

Wire cross section in relation to cable length given 15% voltage drop and parallel circuitry

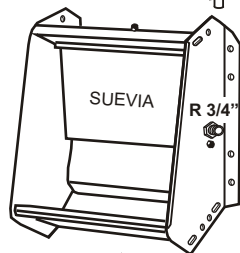
dia measured in mm <sup>2</sup> e.g. Type NYY	max..length of wire in meter
1,5	50 m
2,5	80 m

Longueur admissible de lignes en fonction de la section de câble avec 15% de perte de charge et branchement en parallèle

Section en mm <sup>2</sup> p.e. Type NYY	Longueur maxi du câble
1,5	50 m
2,5	80 m

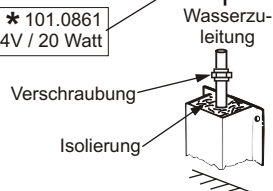


\* 101.0861  
24V / 20 Watt

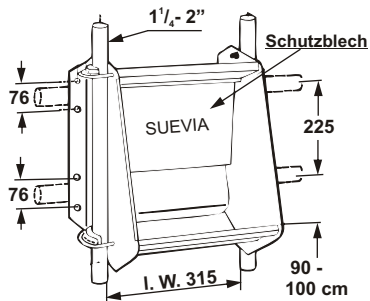


\* 131.0523  
24V / 80 Watt

\* 101.0861  
24V / 20 Watt



### Rohrbefestigung



### Befestigung

Die SUEVIA-Ventil-Trogtränke kann an senkrechten oder waagrechteten Rohren sowie an Wandflächen befestigt werden.  
Zur Rohrbefestigung sind 4 SUEVIA Doppelklemmen Nr.101.0179 vorgesehen.

### Empfohlene Einbauhöhe

90 - 100 cm bis Trog-Rand

### Wasseranschluss

Durch einen seitlichen Anschlusswinkel R 3/4" (bauseits) kann der Wasseranschluss von oben oder unten erfolgen. Für den Anschluss der Sticheleitung ist eine SUEVIA - Anbohrschelle Nr.101.0535 vorgesehen. Rohrverschraubung ist zweckmässig. Wasserleitung bei Frostgefahr isolieren und mit einem Heizkabel frostfrei halten.

### Achtung

Vor Anschluss des Mod.500 muss die Wasserleitung gut durchgespült werden! Bei verunreinigtem Wasser (Sand, Schwebstoffe) muss ein SUEVIA-Vorfilter Nr.101.0487 vor der Trogränke eingebaut werden.

### Wasserdruck

Das Ventil ist für Hoch- und Niederdruck geeignet. Mindestdruck 0,3 bar Maximaldruck 5 bar Wassermenge ca. 30 ltr./min bei 5 bar

### Ventil-Einstellung

Schutzblech entfernen, dazu Sechskantschraube in der Mitte oben entfernen.  
Seitliche Sicherungsmuttern lösen.  
Zunächst Schließgewicht nach rechts schieben. Wasser bei vollem Druck einlaufen lassen.  
Dichtet das Ventil durch das Gewicht jetzt nicht ab, wird es nach links verschoben bis Dichtheit erreicht ist. 2 cm mehr nach links als Sicherheit.  
Schließgewicht festschrauben.  
Weiter ist zu kontrollieren, daß der Abstand zwischen Gewicht und ruhender Klappe 1cm beträgt.  
Gegebenenfalls Ventilstange durch das Lösen der Stellschrauben neu einstellen,  
Stellschrauben auf festen Sitz prüfen.

### Heizbare Ausführung

An die Tränke kann jederzeit, auch nachträglich, eine Zusatzheizung angebaud werden (24V, 80Watt). Die Heizung Nr.131.0523 wird komplett ohne Verbindungskabel geliefert.  
Verbindungskabel siehe nebenstehende Tabelle. Zusätzlich ist ein Transformator Nr.101.0380 (24 V, 100 Watt) für je eine Tränke erforderlich. Dieser ist außerhalb des Tierbereichs anzubringen. Als Frostschutz für die Wasserzuleitung ist eine Heizleitung Nr.101.0861 (24 V, 20 Watt) in 2 m Länge lieferbar.  
Die Heizleitung ist vor Tierverbiß zu schützen. Es ist nur notwendig bei kalter Witterung durchgehend zu heizen. Bei geringer Kälte wird die Heizung durch Ziehen des Steckers am Transformator unterbrochen. Wir empfehlen daher den Einbau eines SUEVIA Frostschutz-Thermostates Nr. 101.0389.

### Elektro-Anschluss

Die Montage des Gerätes darf nur von einem autorisierten Fachmann durchgeführt werden. Die jeweiligen nationalen Vorschriften und Richtlinien sind zu beachten.

### Fixation

The SUEVIA VALVE-TROUGH-DRINKER MOD.500 is suited to be fixed on vertical and horizontal tubes as well as on walls.  
For tube fixation 4 SUEVIA Double Brackets, No. 101.0179, are required.

### Recommended Installation Height

90 - 100 cm until edge of trough

### Water connection

By means of a lateral 3/4" BSP connection angle (not included) water connection can be done from the top or bottom. For the connection of the water tube SUEVIA Boring Bracket No. 101.0535 is foreseen. Pipe union is advisable. In case of risk of frost insulate water line and maintain frost-free by means of a heating cable.

### Attention

Flush water line well before you connect Mod. 500! If dirty water (sand, suspended matters) is given, SUEVIA preliminary filter No. 101.0487 must be installed in front of trough drinker.

### Water Pressure

Valve is suited for high and low water pressure. Minimum water pressure 0,3 bar, max: 5 bar Water quantity approx. 30 l/min. given 5 bar

### Regulation of the valve

Unscrew 6- edges fixation screw at middle of the top as well as the screws located on both sides of the drinker. Untighten screw of counter weight and move it onto the rightest position. Open valve by lifting the bar having full water pressure. Close valve again and check tightness of valve. If the valve is not tight, then the counter weight has to be pushed slightly to the left side of the bar till valve is again tight. Add 2 cm to this position as security-distance. Fix counter weight-screw again. Further check if distance is 1cm between not-operated counter weight and broad valve flap. In other case adjust bar in new position by opening bar-screws, after-wards control tight fixation of these regulation screws again.

### Heated version

An additional heating can be installed at any time. (24 V, a 80 Watt). Heating, No.131.0523, is delivered as complete unit, but without connecting cable. See connecting cable in the list aside! In addition a transformer No.101.0380, (24 V, 100 Watt) is necessary for each trough drinker. They should be mounted outside of animal's reach! For protection against frost of the the water line a heating cable No.101.0861 (24 V, 20 Watt) in 2 m length, can be supplied.  
Protect this heating cable against bites! Only at cold weather and low temperature it is necessary to heat continuously. When there is little cold so heating will be interrupted by drawing out the plug-contact on the transformer. We therefore recommend to mounting one SUEVIA Frostprotection-Thermostates No.101.0389.

### Electric connection

Installation of unit must be done by an authorised expert. National and local instructions and regulations must be adhered to!

### Installation

L'abreuvoir - auge SUEVIA modèle 500 peut être fixé soit sur un mur, soit sur tube horizontal ou vertical.  
Pour installation sur tubes, il est nécessaire d'employer 4 étrées Réf. 101.0179.

### Hauteur d'installation recommandée

90 - 100 cm du sol au rebord de l'abreuvoir

### Raccordement d'eau

En utilisant un coude orientable R 3/4" (en option) l'arrivée d'eau peut être réalisée par le dessus ou le dessous. Pour un piquage sur une arrivée d'eau, utiliser le collier de prise en charge Réf. 101.0535. Un filetage serait approprié. Protéger la canalisation du gel à l'aide d'une gaine isolante et d'un câble chauffant.

### Recommandations

Avant la mise en service de l'abreuvoir Mod.500, il est impératif de purger la canalisation de toutes impuretés. En présence d'eau contenant des particules en suspension (ex. sable) il est nécessaire d'installer un filtre Réf.101.0487 en début de ligne.

### Pression d'eau

La soupape est utilisable à basse et haute pression. Pression mini 0,3 bar - maxi 5 bar Débit d'eau d'environ 30 litres/min à 5 bars.

### Reglage de la soupape

Enlever la vis 6 pans située sur le haut de l'abreuvoir. Retirer les écrous se trouvant sur les côtés et le capot de protection.  
Ensuite faire coulisser le contrepoids vers la droite. Faire couler l'eau à forte pression (maxi 5 bars). Si la soupape n'est pas étanche, faire glisser le contrepoids vers la gauche jusqu'à obtention du résultat. Après obtention de l'étanchéité, et pour plus de sécurité, faire glisser le contrepoids de 2 cm supplémentaires vers la gauche. Visser à fond. Vérifier que l'espace entre le contrepoids et la palette soit de 1 cm. S'il y a lieu, régler à nouveau le levier de mécanisme en desserrant la vis de réglage, puis s'assurer que celle-ci reste bien positionnée.

### Version antigel

À l'abreuvoir peut en tout temps, aussi ultérieur, un chauffage d'addition est ajouté (24V, 80 watts). La résistance Réf. 131.0523 est livrée montée sur une plaque et sans câble. Pour la section de câble à utiliser voir tableau ci-après. En plus un transformateur est Réf. 101.0380 (24 V, 100 watts) pour jamais un abreuvoir nécessaire. Installer le transfo à l'écart des animaux. Pour la protection de l'arrivée d'eau, il est également conseillé d'utiliser un câble chauffant Réf. 101.0861 (24V, 20 watts) d'une longueur de 2 mètres. La câble chauffant doit être protégé des morsures des animaux.  
Seulement en cas d'un temps froid et d'une température basse il est nécessaire de chauffer continuellement sans interruption. Au froid peu considérable le chauffage sera interrompu en tirant la fiche au transformateur. Nous recommandons par conséquent l'installation un SUEVIA thermostat de protection de gelée Réf.: 101.0389.

### Branchement électrique

Le branchement électrique ne peut être effectué que par un spécialiste. Respecter les normes en vigueur sur les plans local et national.