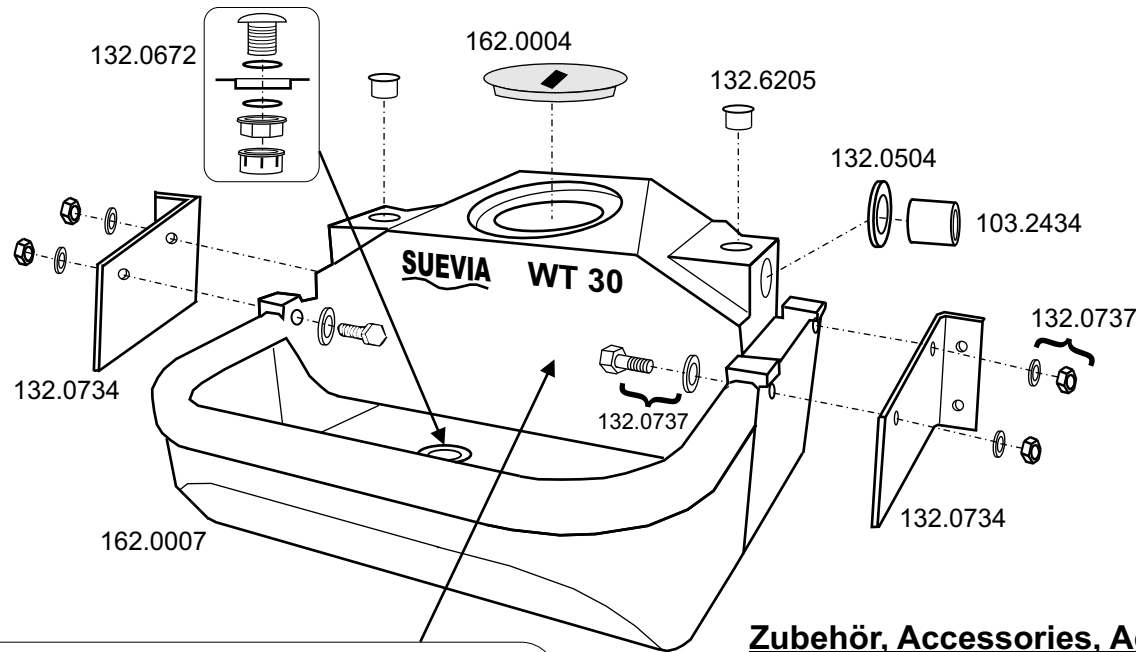
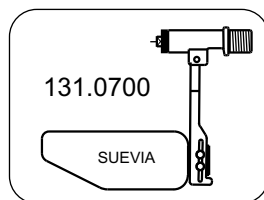
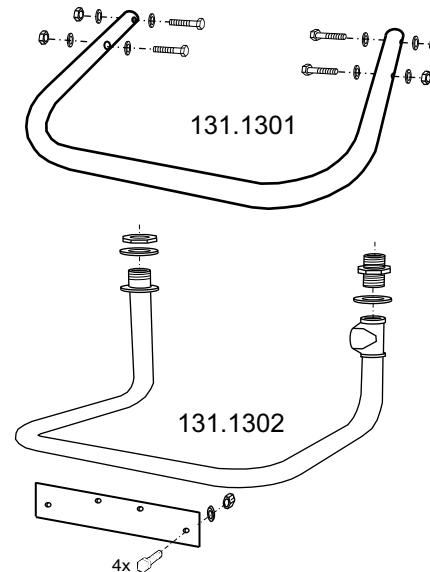
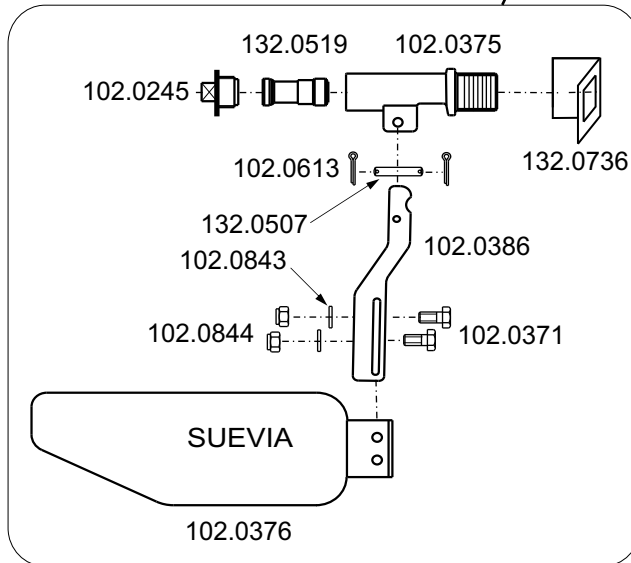


SUEVIA



Zubehör, Accessories, Accessoires



WT 30

Order-Nr.: 160.0030

**für Rinder, Pferde und Schafe
for Cattle, Horses and sheep
pour Bovins, Chevaux et brebis**

Wasserdruck von 1 - 5 bar
Water pressure from 1 - 5 bar / 14,5 - 73 psi
Pression d'eau de 1 - 5 bars

SUEVIA HAIGES GmbH

Spezialfabrik für Tränkebecken

D 74366 Kirchheim/N

D 74364 Kirchheim/N

Tel.: 07143 / 9710

Internet: www.suevia.com

Max-Eyth-Straße 1

Postfach 1108

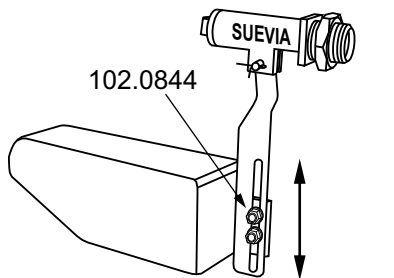
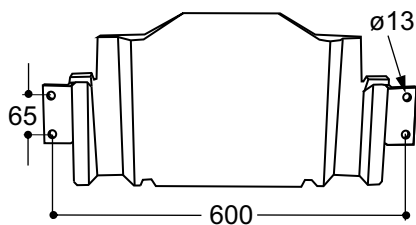
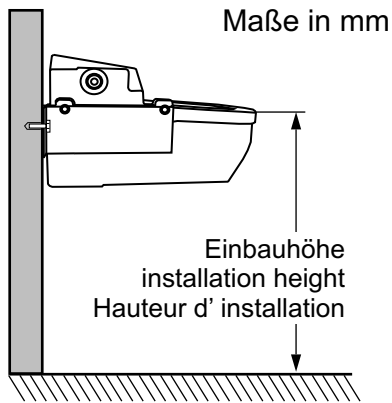
Fax.: 07143 / 97180

E-mail: info@suevia.com

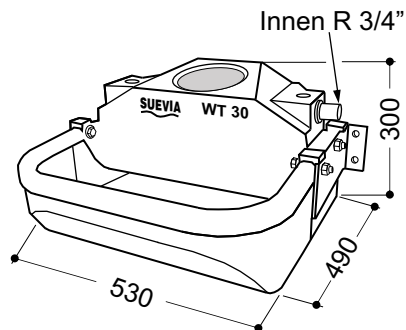
Stand 07/2009 K Technische Änderungen vorbehalten



**Montageanleitung
Installation instructions
Instructions de montage**



Höhenverstellung
height adjustment
déplacement en hauteur



Maße in mm

Einbauhöhe:

Einbauhöhe bis Beckenrand über Einstreu bzw. Boden der Tierart und Größe anpassen.
z.B.: - Rinder / Pferde ca. 80 cm
- Schafe ca. 40 cm

Befestigung:

Laufstalltränke mit 4 geeigneten Schrauben an Wand befestigen. Bei Gitterbefestigung durchgehendes, starkes Flacheisen benutzen.

Lochabstand: 600 mm

Wasseranschluss:

Das **SUEVIA Mod. WT 30** hat eine Anschlussmuffe mit R 3/4" Innengewinde. Werkseitig ist der Wasseranschluss rechts, kann aber auch von der linken Seite erfolgen.

Es sollte ein **SUEVIA Wasserfilter Nr.101.0487** vor der Laufstalltränke eingebaut werden. DIN 1988 beachten!

Einregulieren des Wasserstandes

Der Wasserstand kann durch Höhenverstellung der Schwimmerflasche reguliert werden. Dazu 2 Stück **Sechskantmutter 102.0844** lösen, Schwimmer auf gewünschte Höhe einstellen, Muttern anziehen.

Dabei ist darauf zu achten:

Dass die Schwimmerflasche im 90° Winkel zum **Ventilhebel 102.0386** steht.

Das Maxiflow-Schwimmerventil ist für Hoch- und Niederdruck geeignet.

Wasserdruck von 1 bis max. 5 bar möglich.
Troginhalt max. ca. 30 Liter.

Schutzbügel lieferbar 131.1301

Achtung

Vor Anschluss des Schwimmerventils ist die Wasserleitung gut durchzuspülen!

Winterbetrieb:

Durch Nachrüsten vom **Durchlaufrohr 131.1302** und Anschluss an ein Heizkreislauf System wird ein frostsicherer Ganzjahresbetrieb gewährleistet.
siehe Montageanleitung Durchlaufrohr

Installation height:

Recommended installation from the edge of trough to the ground edge:
- for cattle / horses = approx. 80 cm
- for sheep = approx. 40 cm

Fixation:

Use 4 suitable screws when mounted on a stone or wood wall. When mounting on a steel mesh, use a robust flat iron piece.

Distance of holes: 600 mm

Water connection:

SUEVIA Trough Mod. WT 30 has got a BSP connecting sleeve with 3/4" BSP female thread. Factory configuration offers connection from right hand side, but can also be done from left hand side.

SUEVIA Water Filter Ref. 101.0487 should be used before the trough drinker WT 30. Observe DIN 1988!

Water Level Adjustment

Water level can be adjusted by adjusting the float in height. Detach for this the two hexagon nuts **Ref. 102.0844**, adjust the float at desired height and screw the nuts on again.

Take care of the following:

Float valve has to be placed that way that it is situated in a 90° angle to the valve lever **Ref. 102.0386**.

SUEVIA Maxiflow Float Valve is suited for high and low water pressure.

Possible Water pressure
from 1 max. 5 bar (14,5 max. 73 psi)
Trough Contents: approx. 30 l (8 gallons)
Protection Bracket available Ref. 131.1301

Attention:

Rinse water line well before connecting the Float Valve!

Use in winter:

Frost-protection throughout the year is guaranteed when using in addition SUEVIA's **circuit tube 131.1302** in combination with a circuit heating unit.
See mounting instruction for circuit tube.

Hauteur d' installation:

Hauteur recommandée de la litière au rebord de la cuve:
- pour bovins / chevalin = approx. 80 cm
- pour brebis = approx. 40 cm

Montage:

Quel que soit le mur, utiliser des fixations fortes.

Entraxe de fixation: 600 mm

Raccordement à l'eau

Le bac monospace **SUEVIA Mod.WT 30** possède un raccordement -, à droite ou à gauche.

Il est conseillé d'installer un filtre à eau **SUEVIA Réf. Nr.101.0487** en début de ligne. Respecter les normes DIN 1988!

Réglage du niveau d'eau

Le niveau d'eau est réglable en agissant sur la hauteur du flotteur plastique. Pour cela **désserrer les 2 vis 6 pans Réf. 102.0844**. Positionner le flotteur à la hauteur souhaitée. Resserrer les vis.

Toujours vérifier que:

Le flotteur plastique est positionné à 90° de la réglette **Réf. 102.0386**.

Le flotteur Maxiflow est utilisable à haute et basse pression.

Pression de service autorisée:
1 jusqu'à max. 5 bar.
Contenance maximale env. 30 litres
protection en acier galvanisé Réf.131.1302

Important

Bien rincer la canalisation avant mise en service.

Fonctionnement en hiver:

La protection antigel est garantie par l'installation du tuyau de passage **Réf. 131.1302** et par le raccordement à un réchauffeur d'eau.
Notice de montage du tuyau de passage.