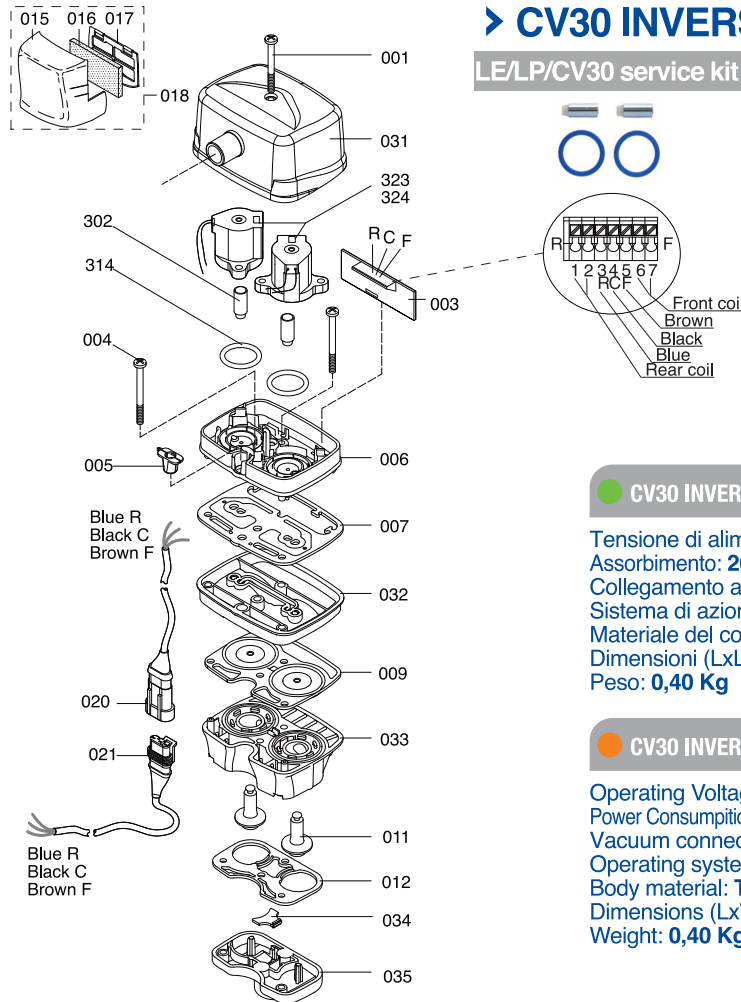


> CV30 INVERSA Control Valve

Pos.	Ref.	Note
001	1060023	
003	1030046	12/24V
004	1030151	
005	1060011	
006	1060005	
007	1060120	
009	1060034	
011	1060090	
012	1060104	
015	1030108	
Top 30 016	1030110	
017	1030109	
018	1030111	
020	1030274	
021	1030272	1.5 m
031	1060033	
032	1060103	
033	1060014	
033	1060111	2 Exits
034	1060015	
035	1060013	
Top 30 302	1030256	
314	2800122	
Top 30 323	1030314	24V
Top 30 324	1030315	12V

Top 30 pag. 162-163



LE/LP/CV30 service kit	Ref.
	1060115

CV30 INVERSA

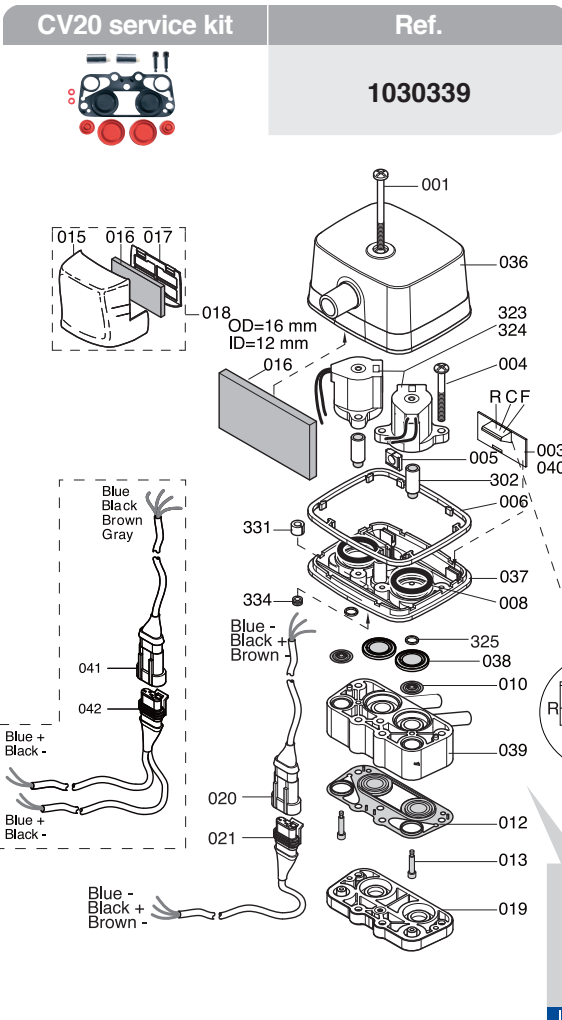
Tensione di alimentazione: **12/24 VDC**
 Assorbimento: **260 mA (130 mA per bobina)**
 Collegamento al vuoto: **1/2" Gas femmina**
 Sistema di azionamento: **Servo-diretto**
 Materiale del corpo: **Resina termoplastica**
 Dimensioni (LxLxA): **85x90x105 mm**
 Peso: **0,40 Kg**

CV30 INVERSA

Operating Voltage: **12/24 VDC**
 Power Consumption: **260 mA (130 mA for solenoid)**
 Vacuum connection: **1/2" Bsp female**
 Operating system: **Servo-direct**
 Body material: **Thermoplastic resin**
 Dimensions (LxWxH): **85x90x105 mm**
 Weight: **0,40 Kg**

Pos.	Ref.	Note
001	1030152	
003	1030046	12/24V
004	1030151	
005	1030016	
006	1030103	
008	2800067	
010	1030405	
012	1030134	
013	1030334	
015	1030108	
Top 30 016	1030110	
017	1030109	
018	1030111	
019	1030322	
020	1030274	
021	1030272	1.5 m
036	1030130	
037	1030416	
038	1030004	
039	1030452	2 Exits
040	1030267	4X1 Cable
041	1030265	4X1 Cable
042	1030266	4X1 Cable
Top 30 302	1030256	
Top 30 323	1030314	24V
Top 30 324	1030315	12V
325	1000159	
331	1030052	
334	1030104	

Top 30 pag. 162-163



> CV20 Control Valve

CV20

Tensione di alimentazione: **12/24VDC livellata**
 Assorbimento: **540 mA (270 mA per bobina 12V) 260 mA (130 mA per bobina 24V)**
 Collegamento al vuoto: **1/2" Gas femmina**
 Sistema di azionamento: **Elettronico, "Servo" a membrane indipendenti**
 Materiale del corpo: **Resina termoplastica**
 Dimensioni (LxLxA): **85x90x105 mm**
 Peso: **0,40 Kg**

CV20

Operating Voltage: **12/24VDC unregulated-filtered**
 Power Consumption: **540 mA (270 mA for solenoid 12V) 260 mA (130 mA for solenoid 24V)**
 Vacuum connection: **1/2" Bsp female**
 Operating system: **Electronic, "Servo" independent**
 Body material: **Thermoplastic resin**
 Dimensions (LxWxH): **85x90x105 mm**
 Weight: **0,40 Kg**

L E 2 0 0 • L P 2 0 O R S A T O R S