

## Vývěvy G.P.V. 2200 / 3300

Návod na použití a údržbu  
Překlad původního montážního návodu



InterPuls S.p.A.

Via F. Maritano, 11 - 42020 - Albinea (RE) – ITALY

Tel. +39 0522 347511

Fax. +39 0522 348516

[sales@interpuls.com](mailto:sales@interpuls.com)

## 1. OBECNÉ INFORMACE A BEZPEČNOSTNÍ VAROVÁNÍ

---

### Důležitá varování

Z důvodu ochrany provozovatele, a aby nedošlo k poškození zařízení, je před provedením jakékoli operace důležité si přečíst a úplně pochopit návod k obsluze.

---

### Symbole použité v tomto manuálu

Následující symboly použité v tomto manuálu mají upozornit a varovat. Jejich význam je mimořádně důležitý:



#### **VAROVÁNÍ:**

Tento symbol značí zdravotní a bezpečnostní předpisy určené k ochraně provozovatelů nebo jakékoli jiné ohrožené osoby.



#### **OBEZŘETNOST:**

Tento symbol značí, že je zde riziko poškození přístroje nebo jeho dílů.



#### **POZNÁMKA:**

Tento symbol se používá k upozornění na užitečné informace.

---

### Pravidla a předpisy pro uživatele



#### **VAROVÁNÍ**

Jakékoli nedodržení jednotlivých upozornění uvedených v tomto manuálu může vést k poruchám na zařízení nebo k poškození systému.

---

### Omezení odpovědnosti

Odmítáme jakoukoli odpovědnost za poškození osob, zvířat nebo věcí způsobených nesprávným užíváním zařízení.

---

## 2. INSTRUKCE PŘED PRVNÍM POUŽITÍM PŘÍSTROJE

---

### Požadavky a předpisy pro personál



#### **VAROVÁNÍ**

Před použitím přístroje si provozovatel musí pozorně přečíst manuál.

- Příklad může být používán pouze osobami staršími 18 let, které jsou fyzicky a psychicky způsobilé a prošly potřebnými školeními a pokyny s ohledem na jeho provoz.
  - V průběhu montáže a oživení přístroje je nezbytné řídit se pokyny uvedenými v manuálu, stejně tak i platnými předpisy týkajícími se bezpečnosti a ochrany zdraví na pracovišti.
-

### 3. LIKVIDACE

---

#### Obecné předpisy

Přístroj musí být odstraněn pouze a výhradně specializovanou společností pro likvidaci odpadu v souladu se všemi platnými právními předpisy.  
Obal musí být předán firmě k tomu pověřené, která provede jeho recyklaci.

---

### 4. PROTIPOŽÁRNÍ OPATŘENÍ

---

#### Předmluva



#### POZNÁMKA:

Přístroj není vybaven hasicími přístroji.

Provozovatel se musí ujistit, že místo, na kterém je zařízení nainstalováno, je vybaveno dostatečným počtem vhodných hasicích přístrojů. Tyto přístroje musí být umístěny na viditelném místě a na místě chráněném před poškozením a nesprávným užíváním.

---

#### Bezpečnostní předpisy



#### VAROVÁNÍ

**Je přísně zakázáno hašení požárů zahrnujících elektrická zařízení s vodu!**

---

#### Charakteristika hasicích přístrojů

V případě potřeby použijte práškový, pěnový nebo halonový hasicí přístroj, který musí být umístěn hned vedle zařízení.

Obsluhujícímu personálu musí být podány potřebné informace o tom, jak používat příslušné hasicí přístroje.

---

### 5. ODKAZY NA APLIKOVANÉ NORMY

Směrnice 2006/42/ES

Směrnice 2004/108/ES

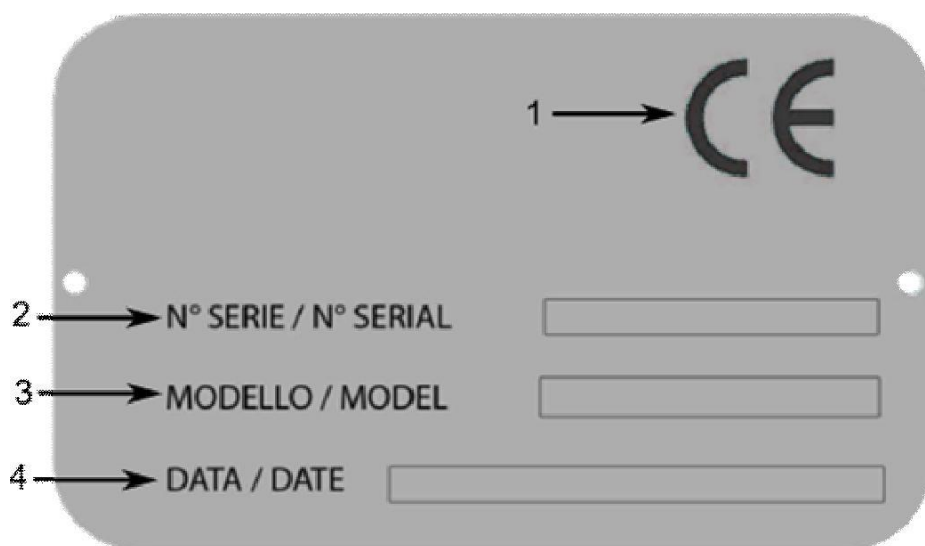


Forst Agro s.r.o., Radětiňská 1157, 393 01  
Pelhřimov tel.: 565 325 675, fax: 565 327 765  
e-mail: [info@forstagro.cz](mailto:info@forstagro.cz)

[www.forstagro.cz](http://www.forstagro.cz)

## 6. ZNAČENÍ

Datová deska přilepená  
na přístroji



1. CE Značka
2. Sériové číslo: 900AAXXX  
900: Produktová řada  
AA: Poslední dvojčíslí roku, ve kterém byl přístroj vyroben  
XXXX: Progresivní identifikační číslo přístroje (číslování začíná od 0001 na začátku každého roku)
3. Model přístroje
4. Datum výroby přístroje

## 7. BEZPEČNOSTNÍ ZNAČKY

Následující bezpečnostní značky se nacházejí na přístroji.



### VAROVÁNÍ

Odstraňování nebo poškození bezpečnostního značení je přísně zakázáno.

	Nebezpečí
	Pozorně si přečtěte manuál
	Nebezpečí úrazu elektrickým proudem
	Riziko vysoké teploty
	Nepouštějte na přístroj proud vody
	Před použitím přístroje si přečtěte manuál
	Před jakýmkoli zásahem na přístroji odpojte zařízení od zdroje napájení
	Držte se dále od řemenice a řemenů, pokud jsou v provozu
	Každý týden zkontrolujte hladinu oleje. Pokud by vývěva pracovala bez oleje, přístroj by mohl být vystaven riziku poškození.
	Zkontrolujte, zda rychlost a směr otáčení hřídele souhlasí s informacemi zobrazenými na přístroji.
	Údržba, čištění a další běžné operace by měly být prováděny, pouze když je přístroj vypnutý. Ochranné prvky musí být dočasně odstraněny a poté znovu správně nasazeny.

## 8. POPIS PŘÍSTROJE

### Obecné informace

Vývěva se v podstatě skládá ze statoru, který je umístěn excentricky uvnitř rotoru, který je podporován dvěma ložisky namontovanými na přírubách vývěvy.

Ložiska jsou promazávána olejem, který je nasáván do čerpadla pouze v případě, kdy je nastaven do pohybu elektromotorem a poté vytvoří vakuum vnitřní k čerpadlu.

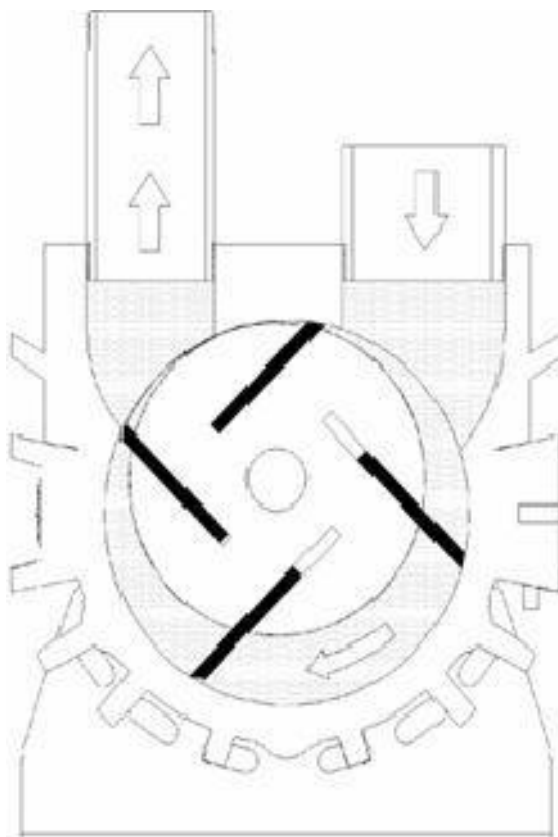
Při otáčení rotoru jsou lopatky vytlačovány ven, což umožňuje, že vzduch pohybující se ven z přístroje tvoří vakuum.

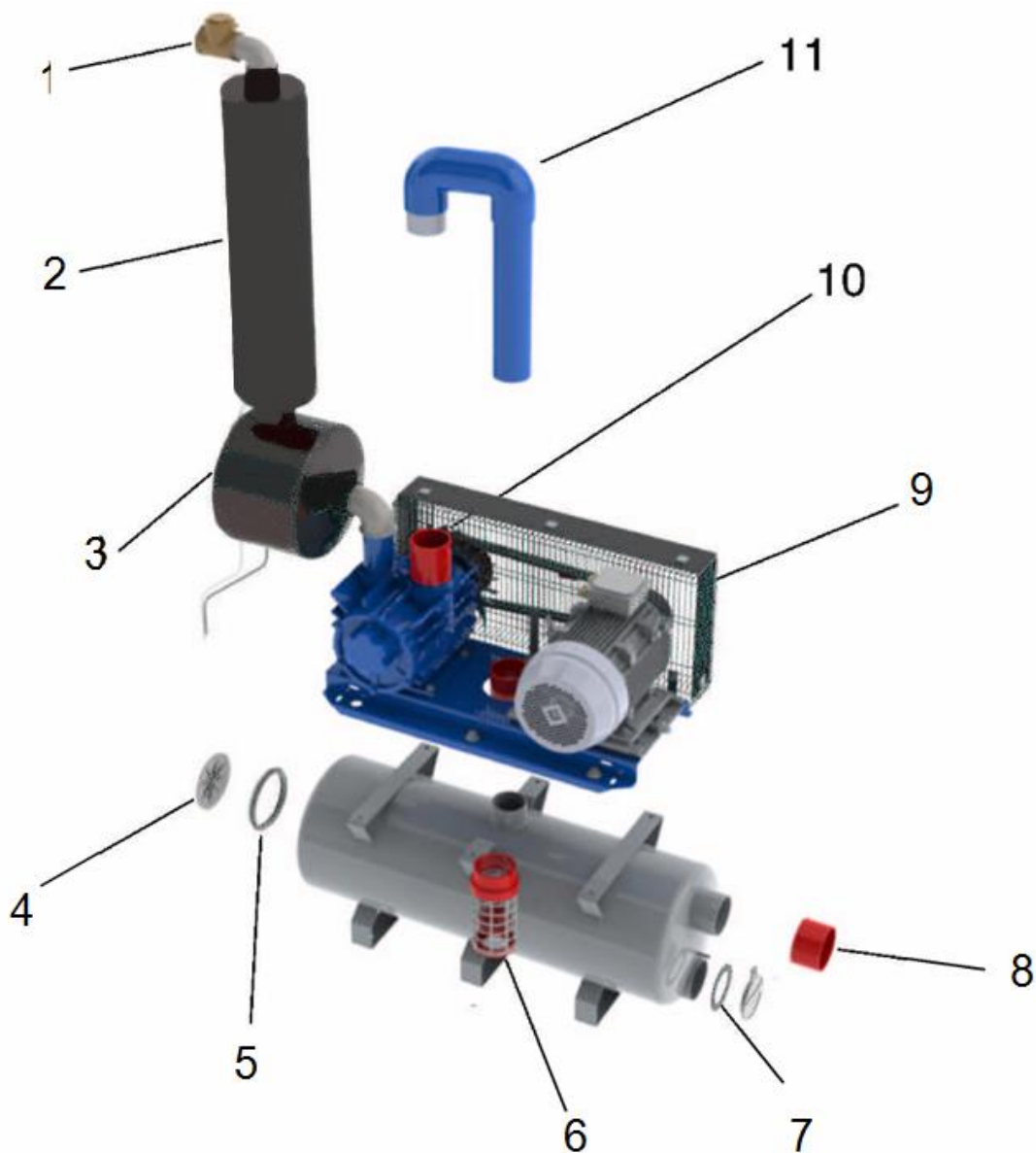
Změnou velikosti řemenice čerpadla můžete získat větší nebo menší počet otáček, takže budete mít více nebo méně N. L / min.



### VAROVÁNÍ

**Přísné dodržování rozměrů řemenic vytvořených danou společností.**



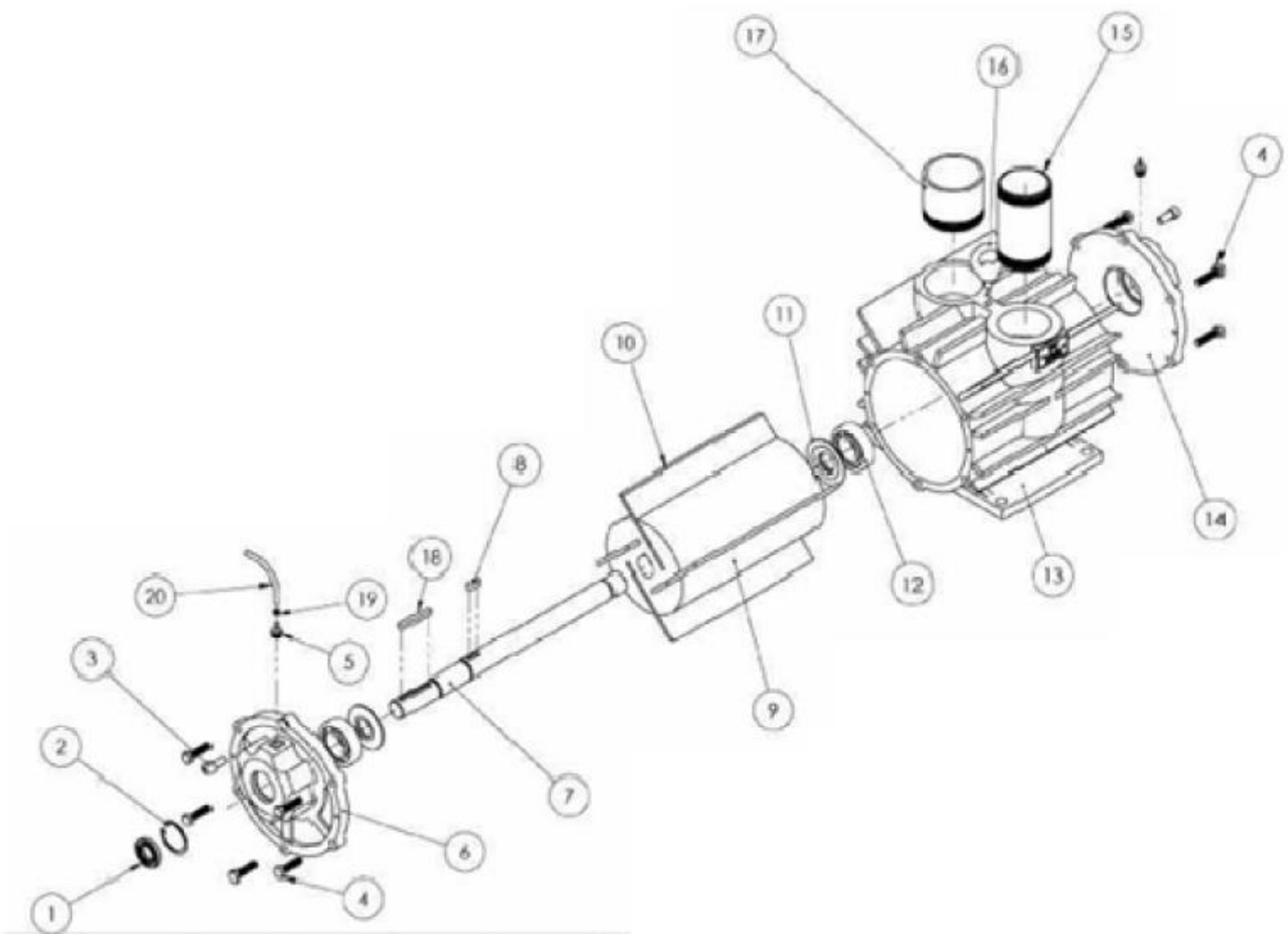


1	Zpětný ventil	7	Těsnící kroužek pro odtok kondenzátu
2	Tlumič	8	Gumová spojka pro připojení potrubí
3	Odlučovač vzduchu/oleje	9	Ochranný kryt
4	Zátka vzdušníku	10	Mazací přístroj
5	Plastové těsnění vzdušníku	11	Spojovací trubka do nádrže
6	Filtrační vložka		



## 9. TYP VÝVĚVY

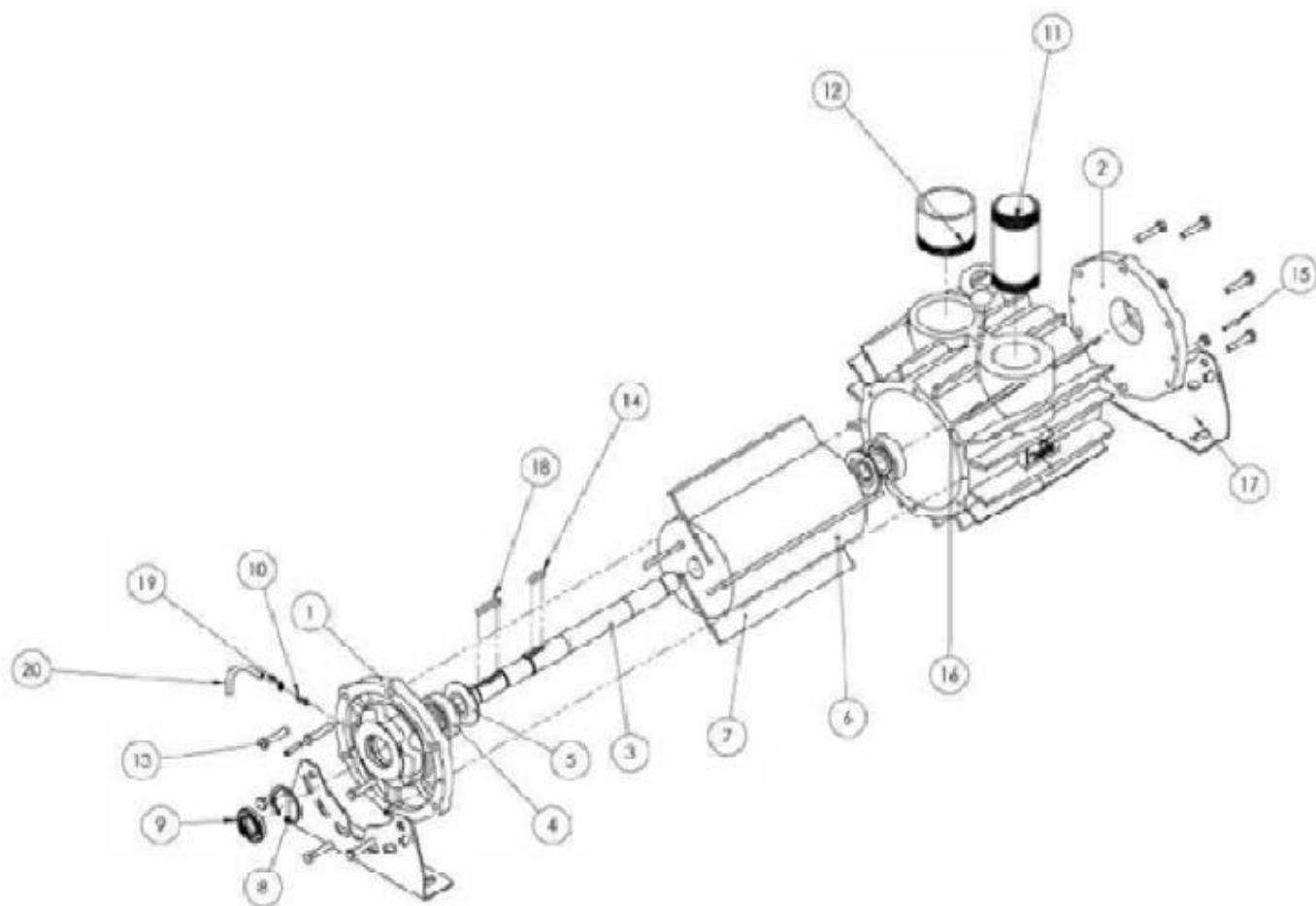
### 9.1. P.V. 3300 bez vzdušníku



1	Těsnění oleje 30-47-7	11	Hliníková rozpěrka 3300
2	Odpružení d. 47	12	Otevřená ložiska 6306 SKF
3	Šroub TCE 8.8 10 x 25 GG	13	Válec 3300
4	Šroub TE R. 80 10 x 35 TF GG	14	Záslepka 3300
5	Hadicová spojka pro mazací přístroj 14x27 inn. Ø 5 – Ø 8	15	Galvan. barel 2" ½ x 150 mm
6	Otvor příruby 3300	16	Šroub s okem M12
7	Hřídel P. V. 3300	17	Galvan. zdířka 3" x 75 mm
8	Klapka 8x7x25	18	Klapka 8x7x60
9	Rotor 3300	19	Hadicová spona d. 4x7
10	Lopatky pro G. P. V. 3300	20	PVC transparentní trubice 4 x 7

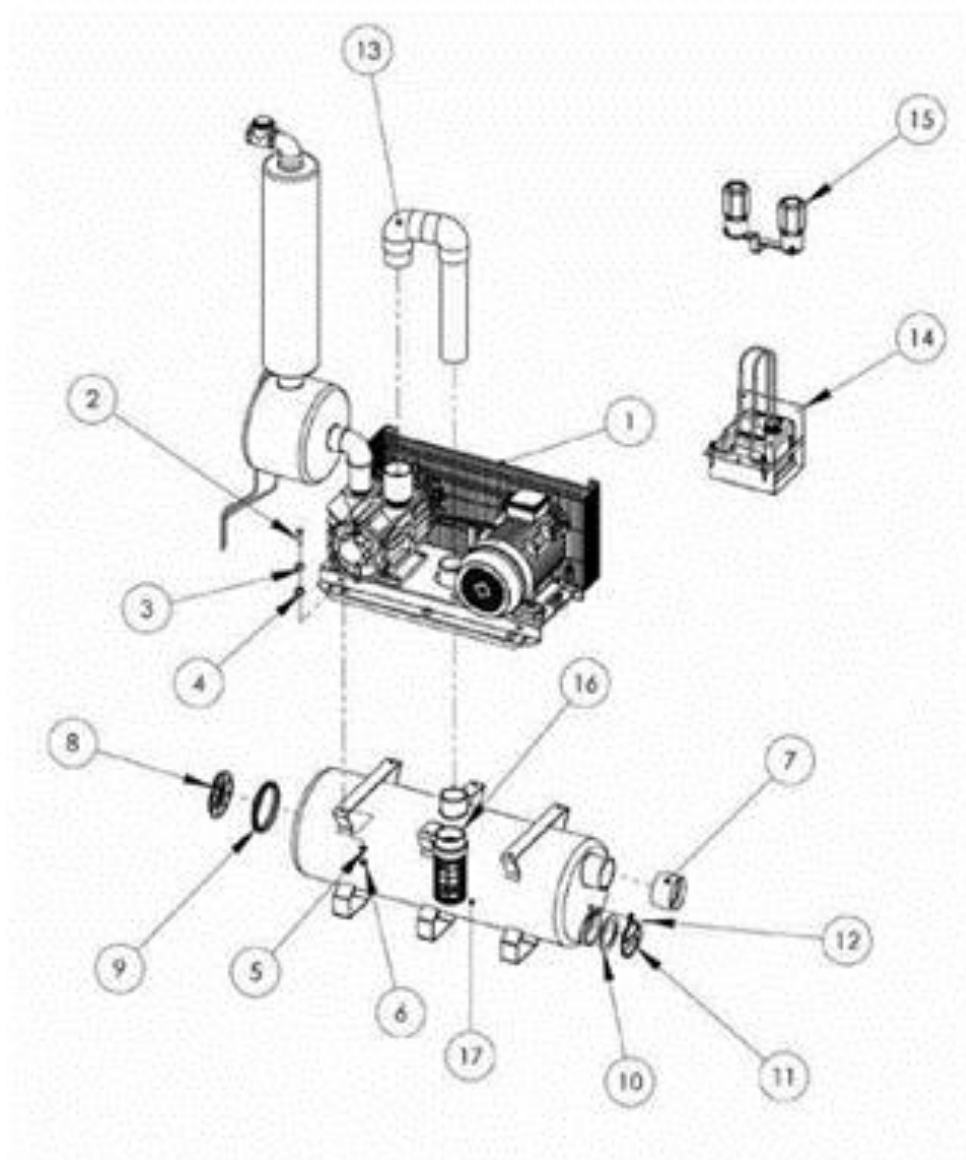


## 9.2. P.V. 2200 bez vzdušníku



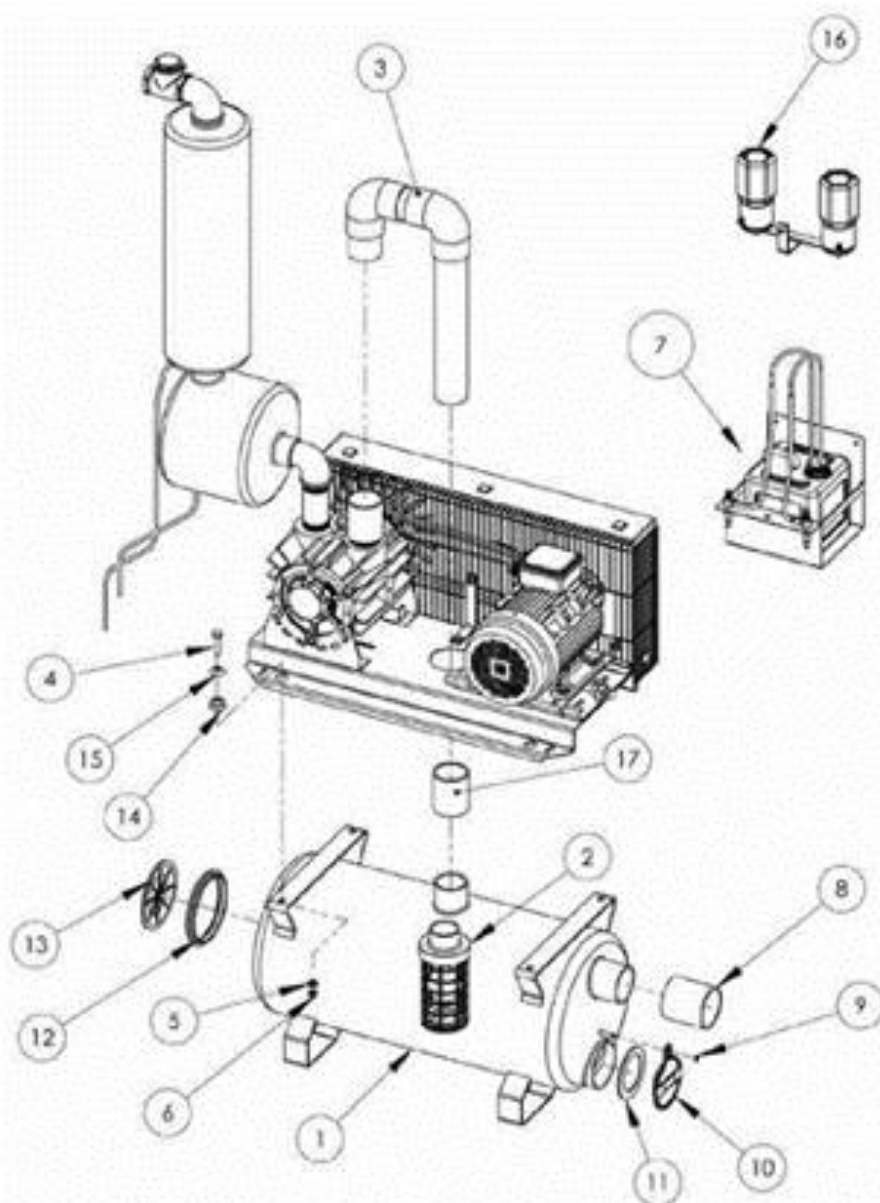
1	Otvor příruby 2200/1500/750	11	Galvan. barel 2" x 150mm
2	Záslepka 2200/1500/750	12	Galvan. zdířka 3" x 75 mm
3	Hřídel 2200	13	Šroub TE R.80 10x35 TF GG
4	Otevřené ložisko SKF 2200	14	Klapka 6x6x25
5	Hliníková rozpěrka 2200	15	Pružný čep 5x26
6	Rotor 2200	16	Válec 2200
7	Lopatky pro G. P. V. 2200	17	Opěrná závorka P. V. 2200
8	Odpružení d. 47	18	Klapka 6x6x40
9	Těsnění pro olej 25-47-7	19	Hadicová spona d. 4x7 – d. 7x10
10	Hadicová spojka pro mazací přístroj 14x27 inn. Ø 5 – Ø 8	20	PVC transparentní trubice 4x7 – 7x10

### 9.3. G.P.V. 3300 se vzdušníkem



1	Ochranná mřížka G. P. V. 3300	10	Těsnící kroužek pro odtok kondenzátu
2	Šroub TE R.80 12x50 TF ZN	11	Plastový odtokový kroužek
3	Těsnění Ø 12x36	12	Odpružení d. 8
4	Otevřená vibrační zástrčka	13	Spojovací trubice 90° pro 3300
5	Plochá podložka ZN M12	14	Kapací mazací přístroj 5 l se 2- 3 regulátory
6	Pojistná matka M12	15	Zdvojený mazací přístroj pro 2200/3300
7	Objímka 4"x4" (110-110 mm)	16	Filtrační vložka 3"
8	Zátka vzdušníku	17	Nádrž vzdušníku 110 l /výpust 4" pro G. P. V. 3300
9	Těsnění vzdušníku		

#### 9.4. G.P.V. 2200 se vzdušníkem



1	Nádrž vzdušníku	9	Těsnění vzdušníku
2	Těsnění Ø 12 x 36	10	Nádrž vzdušníku 85 l / výpust 3"
3	Otevřená vibrační zástrčka	11	Filtrační vložka 2"
4	Těsnění Ø 12	12	Těsnící kroužek pro odtok kondenzátu
5	Samosvorná matice M12	13	Plastový odtokový kroužek
6	Gumová spojka 2" x 2"	14	Odpružení d. 8
7	Spojovací trubice 1500	15	Gumová spojka 2"½ x 2"½
8	Zátka vzdušníku		

## 10. TECHNICKÁ UPŘESNĚNÍ

### G.P.V. 3300 & 2200

Síla motoru	Výkon vývěvy RPM	N.L./min. 50 kPa	Řemenice vývěvy	Motorová řemenice	El. proud (A)	Tlak	Výkon motoru RPM
7,5 kW/10 HP	1050	3300	180 2B	130 2B	12,7 A	0,11 bar	1400
5,5 kW/10 HP	970	2950	180 2B	120 2B	10,8 A	0,10 bar	1400
5,5 kW/10 HP	900	2700	180 2B	112 2B	8,9 A	0,08 bar	1400

Model	Váha kg	Délka cm	Šířka cm	Výška cm	Kapacita vzdušníku	Mazání	Odlučovač oleje/vzduchu	Přenos
G.P.V. 3300 & 2200	200	80	50	130	85/110 l	ano	ano	řemen



Forst Agro s.r.o., Radětiňská 1157, 393 01  
Pelhřimov tel.: 565 325 675, fax: 565 327 765  
e-mail: [info@forstagro.cz](mailto:info@forstagro.cz)

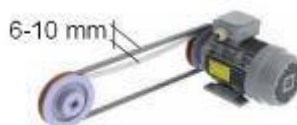
[www.forstagro.cz](http://www.forstagro.cz)

## 11. INSTALACE

---

### Na začátek

Ověřte si, že řemenový převod utahování je mezi 6-10 mm, jinak proveďte jeho snížení nebo zvýšení.



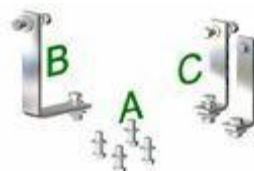
### Polohování přístroje

- Vývěva by měla být nainstalována na vhodné místo, které bude chráněné před teplotními extrémami.
- Je-li přístroj instalován v uzavřeném prostoru, vypouštění odpadu musí být provedeno vhodným potrubím.
- Před použitím přístroje zkontrolujte, že jsou chrániče bezpečně a správně přidělány.
- Pro G. P. V. 3300 / 2200 bez motoru použijte následující návod pro instalaci sady ochranného krytu s chladícím ventilátorem:

1. - přední a zadní mřížka
  - zajišťovací zástrčky
  - směrová šipka
  - ochranný kryt

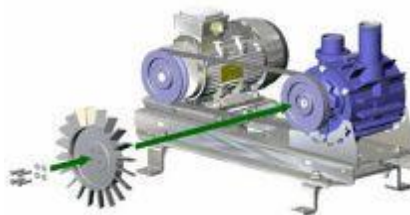


2. - sada A = sada šroubů ventilátoru
  - sada B = sada středových závorek
  - sada C = sada bočních závorek



**Proces instalace:**

1) Instalujte sadu chladících šroubů "A" ventilátoru.



2) Instalujte sadu středových závorek "B", povrchy "T" a "S" musí být vyrovnané.

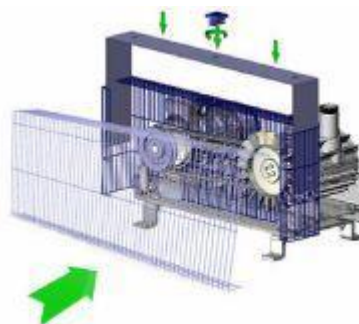
3) Instalujte zadní mřížku.



4) Horizontální a vertikální seřízení zadní mřížky; mřížka musí být přibližně v souladu se závorkami a udržovat vzdálenost 20 mm mezi ventilátorem a mřížkou.

5) Instalujte sadu bočních závorek "C".

6) Instalujte kryt vnitřní zadní mřížky a následně instalujte přední mřížku.



7) Nasadte přední mřížku pomocí zajišťovacích zástrček.







## VAROVÁNÍ

**Před zahájením prací na přístroji, odpojte elektrický proud.**

Při dojení dosáhne vývěva požadovaného podtlaku.

Maximální pracovní úroveň přístroje je 50 kPa.

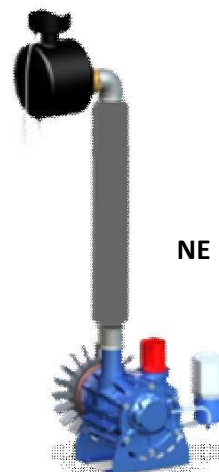
Provozní teplota je kolem 70/80 °C.

- 1) Přístroj je poháněn elektrickým motorem. Nainstalujte odpovídající ochranný jistič pro motor. Stykač musí být nainstalován tak, aby ochránil motor od možných anomálií elektrického proudu.
- 2) Vývěva musí být správně připevněná, aby se zamezilo nadměrným vibracím.
- 3) Připojte vstupní a výstupní potrubí pomocí pryžové spojky. Ujistěte se, že potrubí jsou správně upevněna, aby se zabránilo napětí na tělese čerpadla.
- 4) Aby přístroj pracoval správně, odlučovač vzduchu/oleje musí být nainstalován na výstup vývěvy. (Obr. č. 1)  
Obr. č. 2 zobrazuje nesprávné umístění! Olej, v případě kdy se vývěva zastaví, bude téct do čerpadla, čímž dojde k narušení operace.

Obr. č. 1



Obr. č. 2





## Montáž tlumiče a odlučovače

1) Aby se zabránilo disperzi olejových zbytků z promazávání vývěvy (obr. č. 2) musíte:

- nainstalovat trubku B2 napojením na ventil výstupu V pomocí spojovacího kloubu B1
- umístit odtokovou nádrž B3 pod trubku B2
- vložit ohebné trubky A1 a A2 do odtokové nádrže A3
- udělat odvzdušňovací otvor F na obou nádržích

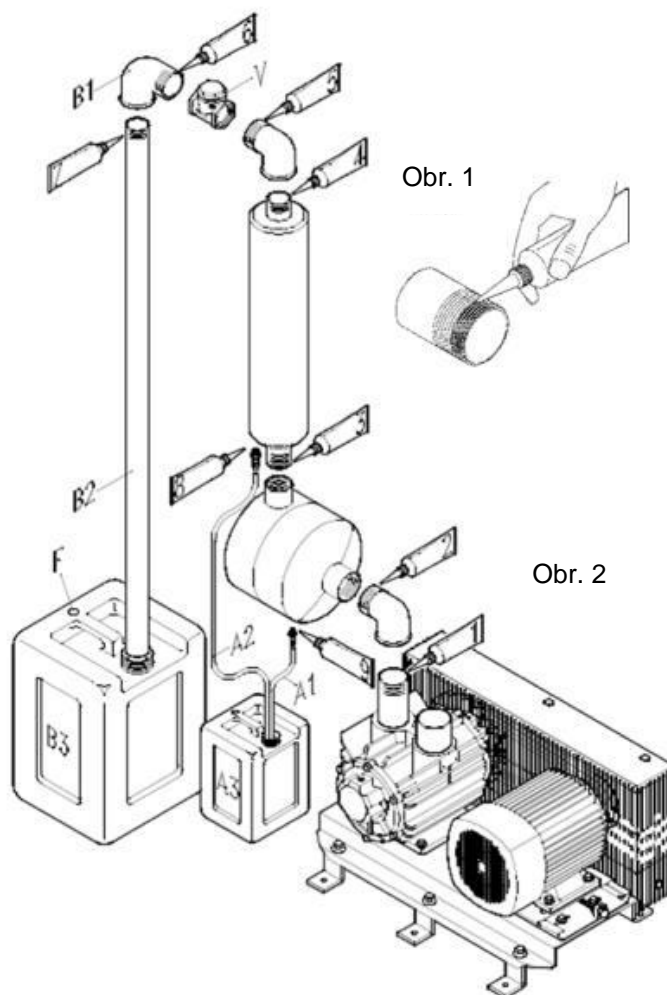
2) Defektní těsnost těsnících spojů pro skupinu odlučovač-tlumič je zdrojem kapání mazacího oleje s následnou tvorbou usazenin. Aby se zabránilo ztrátám, požádejte instalátora, aby aplikoval silikonové těsnění motoru – Obr. 1:

- na těsnící spoje pro skupinu odlučovač-tlumič – Obr. 2, poloha od 1 do 7
- na závity čepů mazacího přístroje – Obr. 2, poloha 8 a 9



### POZNÁMKA:

Použijte výhradně plastové těsnění založené na silikonu.



## 12. ÚDRŽBA

### Kontrola

---

Vzhledem k tomu, že přístroj není složitý, údržba vyžaduje jen několik jednoduchých kroků:

- Udržujte čisté rotující díly, aby byly připravené pracovat.

Pokud přístroj nasává vodu nebo mléko, postupujte následovně:

- odstraňte výfuk
  - naplňte čerpadlo 0,25 l nafty
  - ručně točte čerpadlem cca 3 min
  - nechte kapalinu v čerpadle cca 4 min
  - odpojte potrubí mezi mazáním a vývěvou a nechte vývěvu puštěnou cca 5 min
  - opakujte předchozí operace, pokud nebyl problém vyřešen
  - vyměňte opotřebené krytky
  - napnutí hnacích řemenů se upraví povolením upevňovacího šroubu, který se nachází ze strany ložiska
  - stlačení hnacího řemene, mezilehlá zóna dvou řemenic by neměla přesáhnout 1,5 cm, v případě opotřebení řemene vyměňte celou sadu
- 



Forst Agro s.r.o., Radětiňská 1157, 393 01  
Pelhřimov tel.: 565 325 675, fax: 565 327 765  
e-mail: [info@forstagro.cz](mailto:info@forstagro.cz)

[www.forstagro.cz](http://www.forstagro.cz)

## 13. MAZÁNÍ

### Výběr oleje

Použijte pouze olej určený pro vývěvy pro dojení:  
Nepoužívejte oleje obsahující barviva, parafín nebo jiná rozpouštědla.  
Nepoužívejte opakovaně olej již jednou použitý.

Viskozita oleje se liší v závislosti na klimatu:

- Horké → 68 MIN 68/ISO
- Mírné → 46 MIN 46/ISO
- Chladné → 32 MIN 32/ISO

### Kapilární mazání

Optimální využití oleje ml / hod za testovaných podmínek:

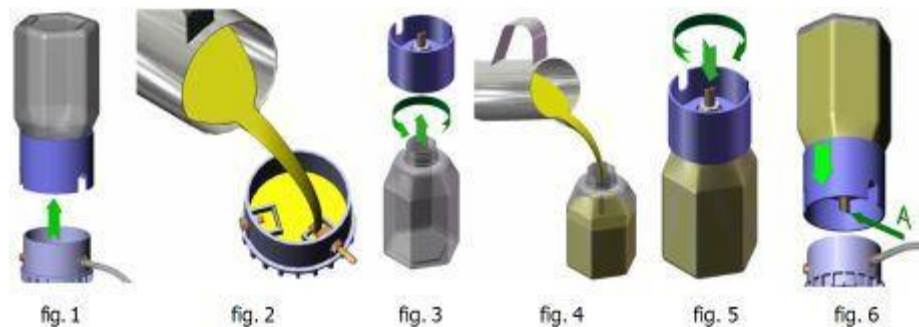
- Použitý olej MIN = 46
- Sací tlak = 50 kPa
- Okolní teplota = 18°C
- Nadmořská výška = 500 m. n. m.
- GPV 3300, 2 mazací přístroje → 11 + 11 = 22 ml/h
- GPV 3300, 3 mazací přístroje → 11 + 11 + 3 = 25 ml/h
- GPV 2200, 2 mazací přístroje → 9 + 9 = 18 ml/h



### VAROVÁNÍ

Spotřeba oleje je ovlivněna sezónními výkyvy teplot.

### Doplnění oleje do mazacího přístroje:



- 1) Odstraňte prázdnou nádobu odšroubováním směrem nahoru
- 2) Naplňte nádrž olejem, naplňte obě komory saní umístěné ve vaně podpory oleje. Hladina by měla dosáhnout lamely umístěné ve vstupním otvoru.



#### POZNÁMKA:

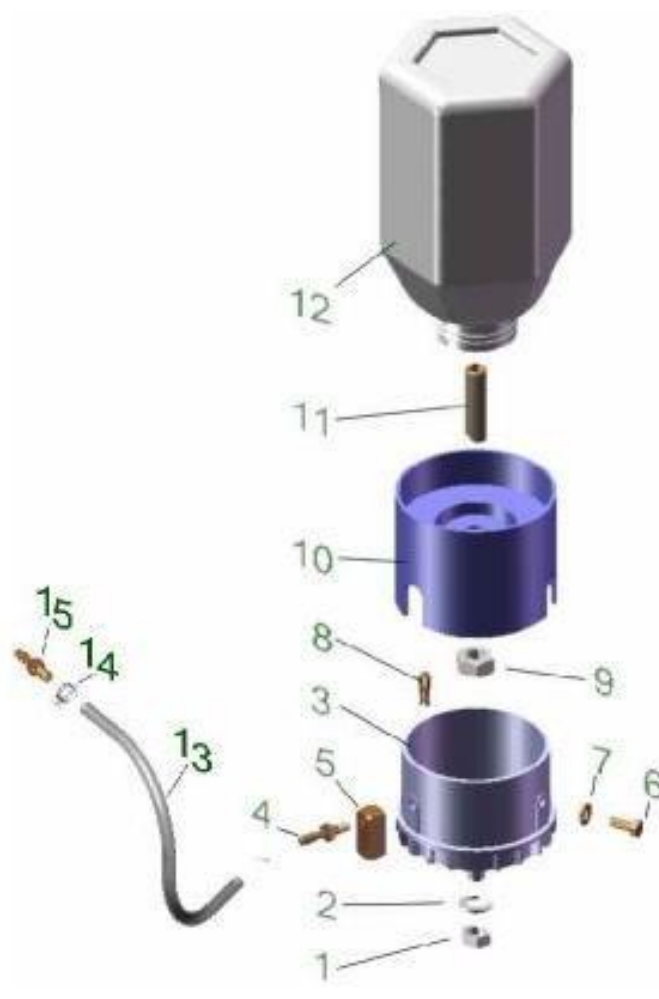
Tato operace musí být provedena pouze při prvním použití.

- 3) Odšroubujte víko nádoby.
- 4) Naplňte nádobu olejem.
- 5) Vyměňte víko nádoby.
- 6) Umístěte nádobu do nádrže a trubičku ucpěte prstem, aby nedošlo k vypouštění kapaliny.

## Kapilární mazání

### Položky

1	Upevňovací matice pro podavač oleje
2	Podložka d. 8
3	Spodní nádobka
4	Mosazná vsuvka
5	Mosazná podpůrná destička 10x24
6	Šroub mazacího přístroje
7	Západka mazacího přístroje
8	Sání: 4mm – 6mm
9	Matice
10	Horní nádobka
11	Regulační šroub
12	Plastová nádobka
13	Potrubí mazacího přístroje d.7x4
14	Svorka
15	Mosazná vsuvka



## Kapací mazání

Optimální využití oleje ml / hod za testovaných podmínek:

- GPV 3 mazací přístroje 3300: 1 °a 2 °mazací přístroj = 14 kapek / min = 4 kapky / min; 3 °mazací přístroj
- Použitý olej MIN = 46
- Sací tlak = 50 kPa
- Okolní teplota = 18 °C
- Nadmořská výška = 500 m. n. m.
- GPV 2200 2 mazací přístroje → 12 kapek/minuta
- GPV 3300 2 mazací přístroje → 15 kapek/minuta



### VAROVÁNÍ:

Spotřeba oleje je ovlivněna sezónními výkyvy teplot.

### Nastavení toku mazání:

- 1) Povolte matici.
- 2) Otočte regulačním šroubem:
  - ve směru hodinových ručiček pro zvýšení průtoku
  - proti směru hodinových ručiček pro snížení průtoku
- 3) Utáhněte matku.

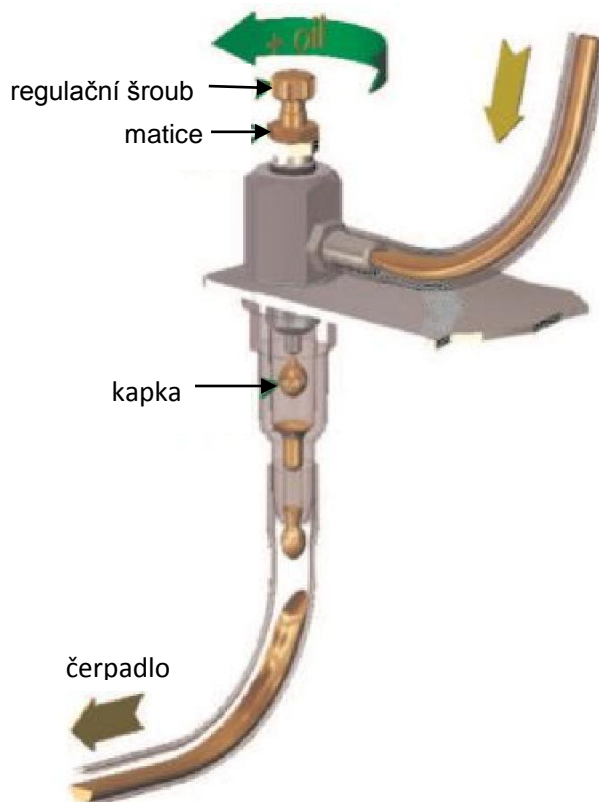
Díky průhlednosti hadiček je tok oleje viditelný a můžeme tak kontrolovat, zda čerpadlo pracuje správně.

Pokud tomu tak není, zkontrolujte správný průchod oleje a také zda jsou všechny díly v pořádku.



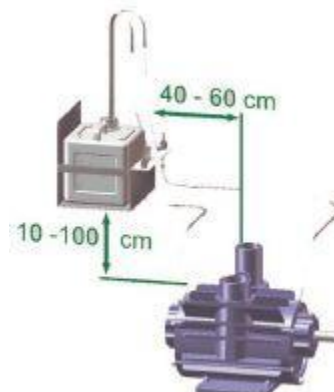
### VAROVÁNÍ:

Nenarušujte nastavení šroubu



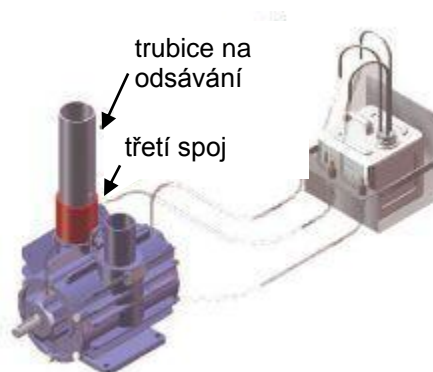
## Instalace

Neinstalujte nástěnný držák přímo na vývěvu.  
Ideální rozměry pro umístění jsou uvedeny na obrázku:



Pouze v případě aplikace 3 mazacích přístrojů:

1. Vyvrtejte a protáhněte sání (8 x 1m)
2. Naneste tmel a zašroubujte součástky
3. Proveďte propojení



## Kontrola:

V případě dvou mazacích přístrojů se ujistěte že:  
- třetí otvor na pryžovou zátku je volný (obr. č. 7)  
V případě tří mazacích přístrojů se ujistěte že:  
- prostřední otvor je volný (obr. č. 8)



Obr. č. 7



Obr. č. 8

## Důkladná prohlídka a oprava kapilárních a kapacích mazacích přístrojů

Zkontrolujte hladinu oleje pokaždé, když s přístrojem pracujete. Každý týden zkontrolujte spotřebu oleje.

Dvakrát za rok vyčistěte celou olejovou soustavu:

1. čistěte pomocí oleje
2. profoukněte stlačeným vzduchem

Každé 2 roky vyměňte:

1. průhlednou nádobku
2. všechny průhledné trubice



### POZNÁMKA:

Použitý olej nalijte do předem k tomu určené nádoby a poté zlikvidujte (nepoužívejte olej znovu a nevypouštějte ho do životního prostředí)

## 14. ŘEŠENÍ PROBLÉMŮ

PROBLÉM	PŘÍČINA	ŘEŠENÍ
Nezvyklá absorpce energie	<ul style="list-style-type: none"><li>- špatné připojení</li><li>- uvolněné řemeny</li><li>- špatná hřídel motoru</li><li>- překážka v těle čerpadla</li><li>- překážka v potrubí</li></ul>	<ul style="list-style-type: none"><li>- připojte dostatečně el. motor</li><li>- nastavte řemeny</li><li>- vyměňte konstrukci</li><li>- vyčistěte čerpadlo</li><li>- vyčistěte vstup vzdušníku</li></ul>
Přístroj nefunguje nebo nepracuje pravidelně	<ul style="list-style-type: none"><li>- uvolněné řemeny</li><li>- překážky v rotoru</li><li>- špatný směr otáčení</li></ul>	<ul style="list-style-type: none"><li>- nastavte řemeny</li><li>- vyčistěte rotor</li><li>- změňte směr otáčení</li></ul>
Rotor vrže	<ul style="list-style-type: none"><li>- nedostatečné mazání</li></ul>	<ul style="list-style-type: none"><li>- promazávejte častěji</li></ul>
Slyšitelné vibrace	<ul style="list-style-type: none"><li>- porucha ložisek, nevyvážený rotor</li></ul>	<ul style="list-style-type: none"><li>- vyměňte ložiska, vyměňte rotor</li></ul>
Přehřívání čerpadla	<ul style="list-style-type: none"><li>- nadměrná spotřeba oleje</li><li>- kontrolní ventil nepracuje správně</li></ul>	<ul style="list-style-type: none"><li>- vyčistěte promazávání mazacího přístroje</li><li>- zkontrolujte nastavení ventilu</li></ul>



### VAROVÁNÍ:

**Při vypnutí systému se ujistěte, že ventil pracuje správně!  
V případě že by se čerpadlo mělo otáčet v opačném směru, mohlo by dojít ke zlomení lopatek!**



## 15. ZÁRUKA

---

Společnost zaručuje, že je tento produkt vyroben tak, aby nedocházelo k vadám v materiálu a samotné konstrukci a souhlasí s tím, že nahradí vadné součástky za předpokladu, že budou splněny následující podmínky:

- vada se musí projevit do 12 měsíců od data uvedení přístroje do provozu
  - přístroj nesmí být za tuto dobu jakýmkoli způsobem změněn, poškozen či nevhodně použit
  - přístroj musí být používán podle jednotlivých instrukcí uvedených v příručce Návod na použití a údržbu
  - záruka se nevztahuje na díly, které nejsou originální
  - na komponenty, které nejsou původní, jako například motory a elektrické části, se vztahuje záruka poskytovaná příslušným výrobcem
  - výše uvedené záruky nejsou platné, pokud je vada přiřazena pravidelnému opotřebení, nedostatečné údržbě nebo nehodě vyplývající z nedbalého použití
- 



Forst Agro s.r.o., Radětiňská 1157, 393 01  
Pelhřimov tel.: **565 325 675**, fax: **565 327 765**  
e-mail: [info@forstagro.cz](mailto:info@forstagro.cz)

[www.forstagro.cz](http://www.forstagro.cz)



Innovative milking components



## DECLARATION OF CONFORMITY PROHLÁŠENÍ O SHODĚ

Name of Manufacturer: Interpuls S.p.a.  
**Jméno výrobce:**

Address of Manufacturer: Via Maritano, 11  
**Adresa výrobce:** 42020 Albinea (RE)  
Italy

Declares that the Machine:  
**Prohlašuje, že přístroj:**

Name of product: Pump / Electrical vacuum pump  
**Název produktu:** Vývěva

Function: Cow, goat and sheep milking  
**Funkce:** Dojení krav, koz a ovcí

### Type/Model:

P.V.	250 – 350 – 500 – 750 – 1000 – 1500 – 2200 – 3300
G.P.V.	250 – 350 – 500 – 750 – 1000 – 1500 – 2200 – 3300
E.P.V.	200 – 250 – 280
G.E.P.V.	200 – 280
G.P.V.S.	1000–1500– 2200 – 3300

Serial number: Please refer to the number indicated on the data plate.  
**Sériové číslo:** Podívejte se prosím na číslo uvedené a štítku.

The machine are conforming to the essential safety requirements indicated in Directive:  
**Přístroj je v souladu se základními bezpečnostními požadavky uvedenými ve směrnících:**

- 2006/42/ES
- 2004/108/ES

Albinea, 02/05/11

Signature of the person in charge  
podpis odpovědné osoby



Forst Agro s.r.o., Radětiňská 1157, 393 01  
Pelhřimov tel.: 565 325 675, fax: 565 327 765  
e-mail: [info@forstagro.cz](mailto:info@forstagro.cz)

[www.forstagro.cz](http://www.forstagro.cz)