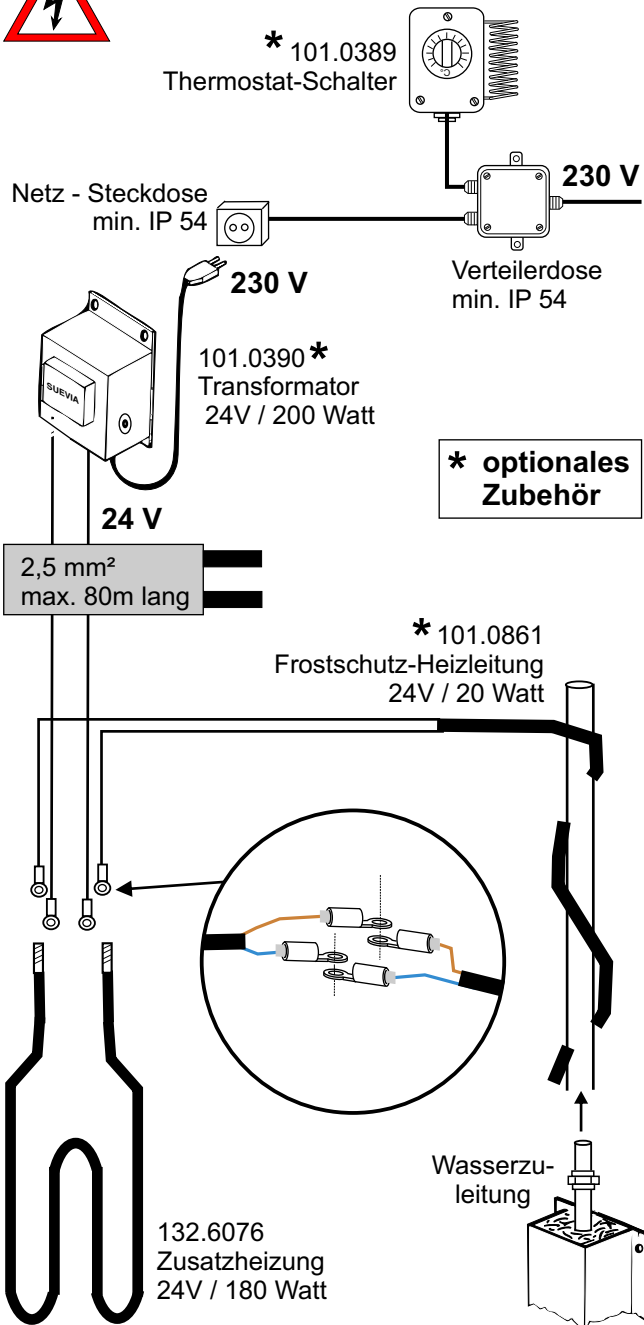
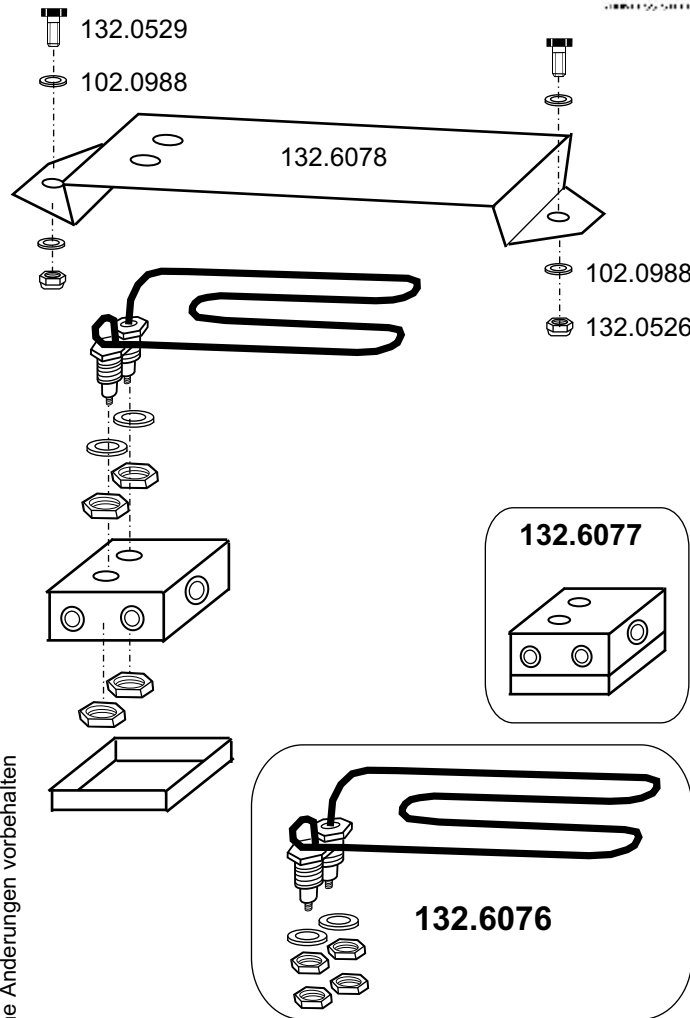




Elektroanschluss - Schema



*** optionales
Zubehör**



Stand 07/2010 K Technische Änderungen vorbehalten

SUEVIA HAIGES GmbH

Spezialfabrik für Tränkebecken
 D 74366 Kirchheim/N - Max-Eyth-Straße 1
 D 74364 Kirchheim/N - Postfach 1108
 Tel.: 07143 / 9710 Fax.: 07143 / 97180
 Internet: <http://www.suevia.com>
 E-mail: info@suevia.com



Mod.6063

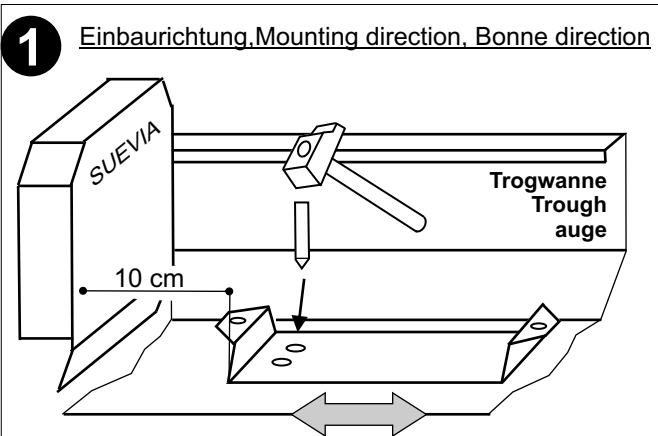
Best.-Nr. 131.6063

für, for, pour
 Mod.5701-02-03, 5711-12-13
 Mod.6214, 6219, 6223
 Mod.8721-22-23, 8731-32-33

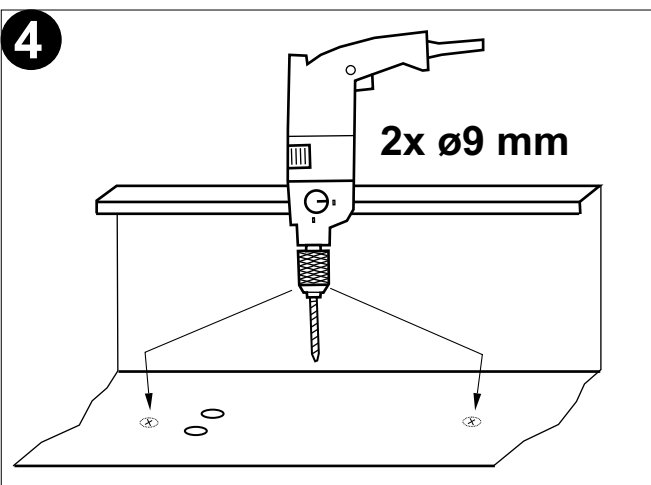
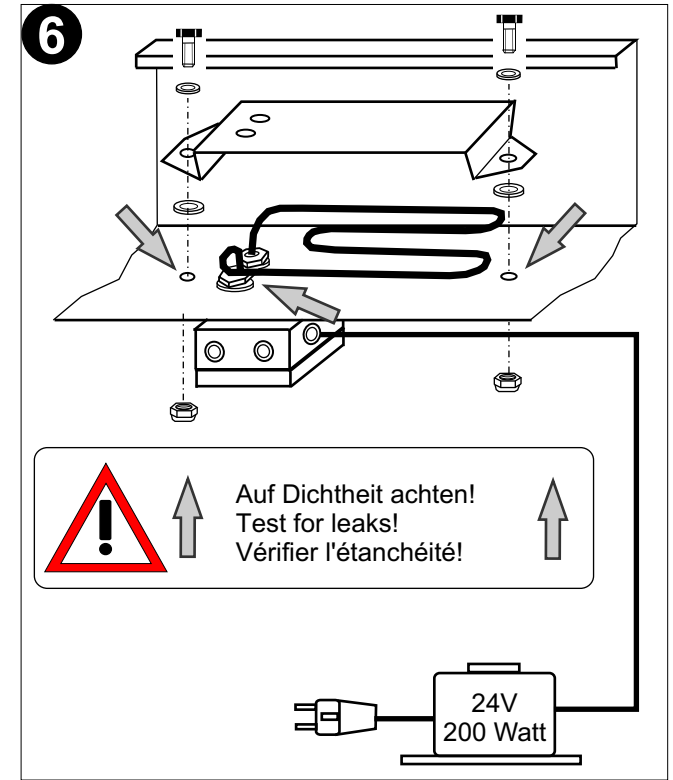
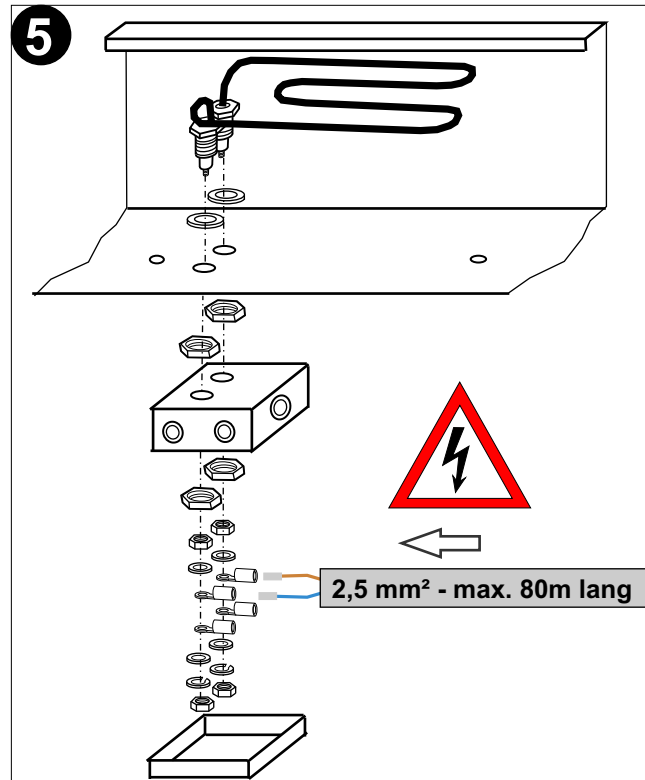
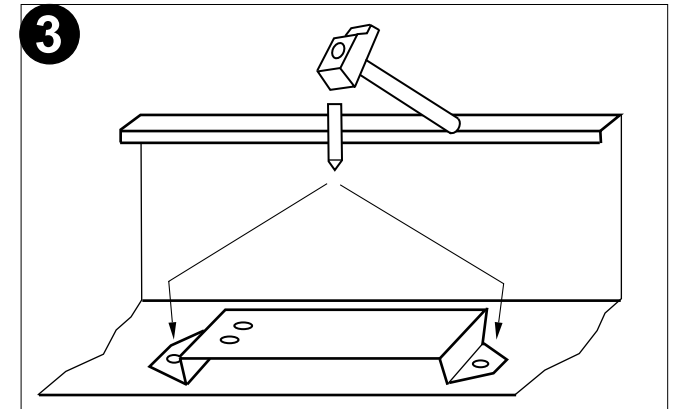
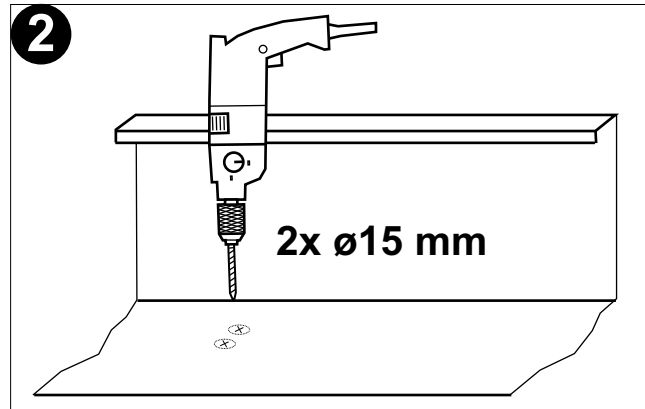
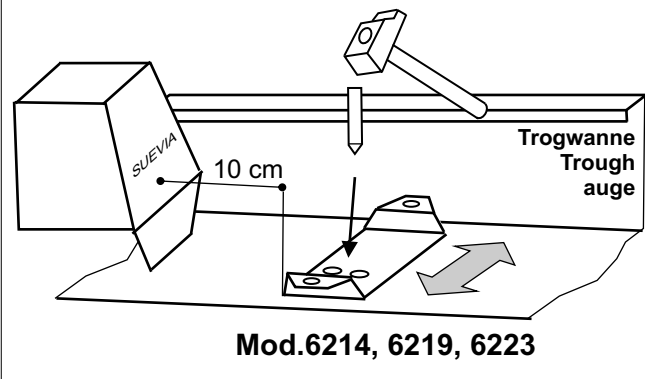
180 Watt / 24 Volt



**Montageanleitung
 Installation instructions
 Instructions de montage**



Mod.5701-02-03, 5711-12-13
Mod.8721-22-23, 8731-32-33



Elektro-Anschluss - Electric connection - Branchement électrique

- Die Montage des Gerätes darf nur von einem autorisierten Fachmann durchgeführt werden. Die jeweiligen nationalen Vorschriften und Richtlinien sind zu beachten.
- Installation of unit must be done by an authorised expert. National and local instructions and regulations must be adhered to!
- Le branchement électrique ne peut être effectué que par un spécialiste. Respecter les normes en vigueur sur les plans local et national.